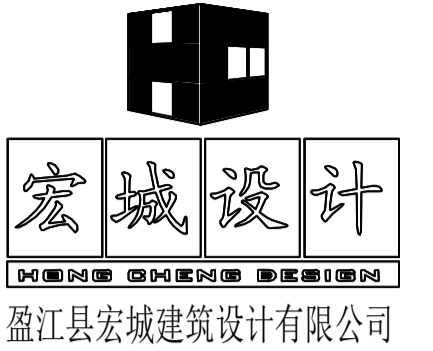
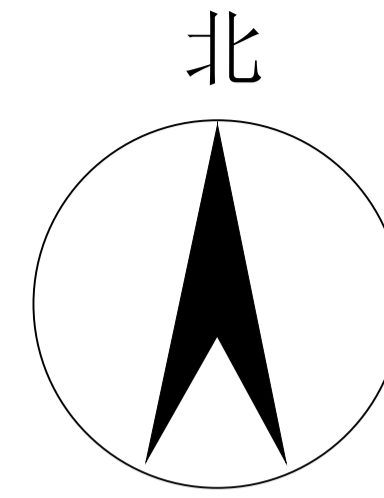




# 李祥住宅总平面布置图

1:100

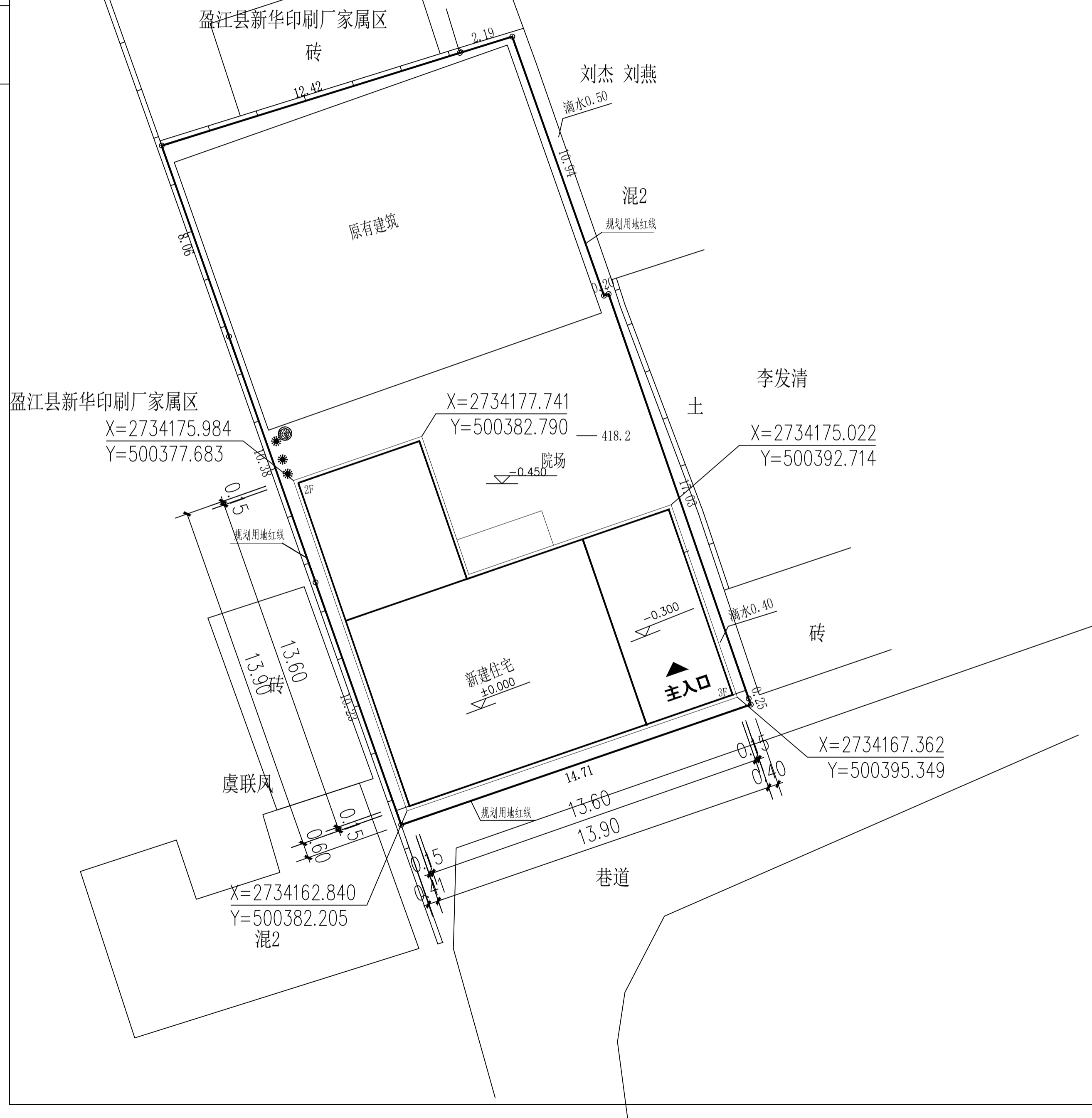


证书 | 建筑工程设计乙级:A253007508

出图签章:

云南省工程勘察设计文件(出图)专用章	
单位名称: 盈江县宏城建筑设计有限公司	QR Code
证书编号: 53000750	
有效期至: 2030年07月08日	
盖章: 盈江县(建筑工程)乙级	
云南省住房和城乡建设厅2022年07月08日颁发	
居住出图章编号: 4202500047029 姓名: 李祥 专业: 施工图	

注册师执业专业章:



## 图例:

3F	楼层数
——	规划用地红线
- - - -	规划退让线
▲	出入口
□	新建建筑
⊙	指北针
🌿	绿化

## 主要经济技术指标:

- 1、规划用地面积: 418.20 平方米
- 2、总建筑面积: 960.30 平方米, 其中:  
新建建筑面积: 400.41 平方米,  
原有建筑面积: 559.89 平方米,
- 3、总建筑占地面积: 291.44 平方米, 其中:  
新建建筑占地面积: 143.91 平方米,  
原有建筑占地面积: 147.53 平方米,
- 4、容积率: 2.29
- 5、建筑密度: 69.69%
- 6、绿地面积: 43.91 平方米
- 7、绿地率: 10.61%

设计	杨雯	柯雯
校对	赵贵华	张梅
项目负责人	杨雯	柯雯
审核	赵贵华	张梅
审定	张梅	张梅

建设单位:	李祥
项目名称:	住宅楼
图纸内容	总图

设计阶段	建筑	专业	建筑
工程号	2025093	图号	第2张
日期	2025年11月	A2	共8张

本图须加盖本公司出图签章 否则一律无效

# 建筑施工图设计总说明

# 装修选用表

## A 建筑部分

### 1、设计依据:

- 1.1 甲方提供的设计委托书及实际场地情况;
- 1.2 经用户多次商定的设计方案;
- 1.3 国家现行有关建筑设计规范、规程和规定;

### 2、本工程设计遵循的标准、规范、规程

- 2.1 《民用建筑设计统一标准》(GB50352-2019)
  - 2.2 《建筑设计防火规范》(GB50016-2014) 2018 版
  - 2.3 《无障碍设计规范》(GB50763-2012)
  - 2.4 《住宅设计规范》(GB50096-2011)
  - 2.5 《住宅建筑规范》(GB50368-2005)
  - 2.6 《屋面工程技术规范》(GB50345-2012)
  - 2.7 《云南省民用建筑节能设计标准》(DBJ/T-39-2011)
  - 2.8 《夏热冬暖地区居住建筑节能设计标准》 JGJ75-2012;
  - 2.9 《工程建设标准强制性条文》(房屋建筑部分) 2016 版
- 本工程按现行国家设计标准进行设计, 施工时除应遵循本说明外, 尚应符合各设计图纸说明和现行国家标准图集的要求。

### 3、工程概况

- 3.1 本工程名称: 李祥住宅楼; 工程地点: 盈江县平原镇目纵纵歌路皮革小区2号
- 3.2 本工程建筑总面积为400.41 平方米; 一层建筑面积: 143.91 平方米; 二层建筑面积: 143.91 平方米; 三层建筑面积: 112.59 平方米;
- 3.3 建筑层数: 地上局部三层, 无地下室, 建筑高度为: 11.650 米; 一层层高为4.0米, 二层层高为3.60米; 三层层高为: 3.60 米
- 3.4 建筑结构形式: 框架结构, 建筑抗震设防类别: 丙类, 建筑结构安全等级: 二级,
- 3.5 本工程耐火等级为二级, 抗震设防烈度为8 (0.2g) 度设计地震分组第三组。合理使用年限为50 年;
- 3.6 基础采用钢筋混凝土条形基础, 基顶标高:-0.450, 基底标高:-1.600。

### 4、设计标高:

- 4.1 各层标注标高为建筑完成面标高, 屋面标高为结构标高;
- 4.2 本工程标高以m(米)为单位, 总平面尺寸以m(米)为单位, 其它尺寸以mm(毫米)为单位;
- 4.3 本工程±0.000标高比室外地面高0.450m。

### 5、墙体工程:

- 5.1 墙体的基础部分详见结构图;
- 5.2 主体墙体: 墙体为烧结普通砖, 墙体厚度详见平面图;
- 5.3 卫生间、洗手间的四周墙体和楼地面相交处均上翻150mm 高C20 细石砼, 遇门断开; 屋面与外墙相交处上翻150mm 高C20 细石砼(厚与墙体相同), 遇门断开;
- 5.4 墙身防潮层: 外墙墙身防潮层做法详西南 18J112-50-2A  
内墙墙身防潮层做法详西南 18J112-50-3A (4A)
- 5.5 建筑图与结构图的构造柱核对无误后方可施工。
- 5.6 混凝土腰带: 180mm, 墙体高度大于等于4m 时在半层位置设一条混凝土腰带, 混凝土腰带高度300mm, 内配4Φ12, 箍筋Φ6@200, 120mm 墙体高度大于等于5m 时在半层位置设一条混凝土腰带, 混凝土腰带高于200mm, 内配4Φ10, 箍筋Φ6@200,

### 6、屋面工程:

- 6.1 本工程屋面防水等级为II级, 做法详见装修表;
- 6.2 屋面排水组织见屋面平面图, 内排水雨水管见水施图, 外排水管采用PVC 管。

### 7、门窗工程

- 7.1 门窗选材: 窗框采用大于1.00mm 厚隔热铝合金, 窗玻璃采用6 中等透光LoW-E 玻璃; 门玻璃采用10mm 钢化玻璃。
- 7.2 门窗立面均表示洞口尺寸, 门窗将加工尺寸应按照装修面厚度由施工方予以调整。

### 8、装修工程

- 8.1 外装修设计做法索引见立面图;
- 8.2 施工方进行二次设计轻钢结构, 装饰物等, 经确认后, 向建筑设计单位提供预埋件的设置要求;
- 8.3 外装修选用的各项材料其材质, 规格, 颜色等, 均由施工单位提供样板, 经建设和设计单位确认后 进行封样, 并据此验收。

### 9、内装修工程

- 9.1 内装修工程执行《建筑内部装修设计防火规范》GB50222, 楼地面部分执行《建筑地面设计规范》GB50037 一般装修见室内装修设计做法表;

部位 材料 选用图集 及做法	地面(西南18J312)		楼面(西南18J312)	顶棚(西南18J515)	踢脚(西南18J312)	内墙面(西南18J515)		屋面(西南18J201)		楼梯栏杆(西南18J201)	室外附属工程(西南18J812)		
	贴地砖地面	水泥砂浆地面	贴地砖楼面	双飞粉	地转踢脚板(600X130)	双飞粉(M5 砂浆打底)	彩釉砖墙裙(200X300)	防水层	架空隔热层高500mm	楼梯栏杆	排水沟(按建筑四周散水设置)	散水	踏步
储藏室、卧室、厨房	③102Da 8	③121Da 13	③121La 13	参照 P10 69	④107Tg 70	①N02 8	①N13C 11	①A1 12	①F7 86	① 54	②a 4	② 7	①b 10
露台	○	○	○ 抛光砖	○	○	○	○	○	○	○ 木质扶手	○	○	○
楼梯间 走廊	○	○	○ 防滑地砖	○	○	○	○	○	○	○	○	○	○
卫生间	③122Db 12	③122Db 12	③122Lb 12	铝板吊顶 吊顶距楼面2.7米高	○	○	○	○	○	○	○	○	○
室外附属											○	○	○
屋面								○	○				

9.2. 内装修选用的各项材料其材质, 规格, 颜色等, 均由施工单位提供样板, 经建设和设计单位确认后 进行封样, 并据此验收。

9.3 “卫生间”的吊顶和一切室内饰面装修, 应符合该建筑物耐火等级(二级)规定, 并采用非燃烧材料或难燃烧材料。

### 10、消防设计

- 10.1 本工程为居住用房, 建筑面积为400.41 平方米, 建筑层数为地上局部三层, 无地下室, 建筑高度11.65 米; 根据建筑设计防火规范一至三层设为一个防火区, 防火分区面积: 400.41 平方米, 共设一把疏散楼梯; 防火分区一层防火面积为: 143.91 平方米, 二层防火面积为: 143.91 平方米, 三层防火面积为: 112.59 平方米, 防火区的室内至最近安全出口的距离: 7.400m ≤22m, 楼梯间的疏散净宽为1.030 均满足疏散要求; 楼梯间墙耐火极限≥2.00 小时。
- 10.2 建筑主体结构为框架结构, 外墙为180、240mm 砖墙, 其耐火等级均达到二级耐火等级建筑构件要求。

### 11、其它

- 11.1 油漆部分, 木材面油漆做法详西南18J312-85-5109
- 11.2 房屋室外排水沟做法详西南18J812-4-2a;
- 11.3 房屋室外砖砌踏步做法详西南18J812-10-1b;
- 11.4 外墙面均为1:2 水泥砂浆粉底20 厚;
- 11.5 施工中土建、水电及装修工种必须配合施工, 严禁事后打凿, 并在设计荷载下使用, 图中所用标准图集中有对结构工种的预埋件、预留洞, 如楼梯、平台栏杆、门窗, 建筑配件等, 本图所标注的各种留洞与预埋件应与各工种密切配合, 确认无误方可施工;
- 11.6 两种材料的墙体交接处, 应根据饰面材质在做饰面前加钉金属网或在施工中加入玻璃丝网格布, 防止裂缝;
- 11.7 预埋木砖及相邻墙体的木质面均做防腐处理, 露出铁件均做防锈处理;
- 11.8 屋面为结构找坡, 施工时请注意提高或降低相应柱顶标高。

12、 施工中应严格执行国家各项施工质量验收规范。  
节能措施: 屋面采用架空隔热层, 各房间均采用自然通风和采光不考虑使用空调。

### B、防空地下室设计说明

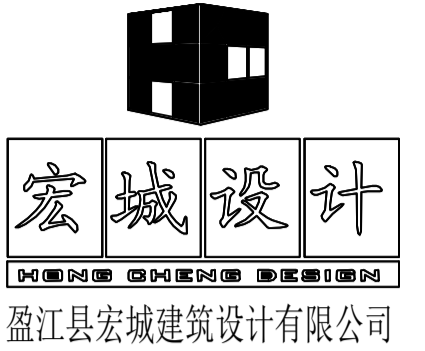
- 1、根据云南省实施《中华人民共和国人民防空法》办法: 第十一条在国家级和省级防空重点城市规划区内新建民用建筑的, 建设者应当按照以下规定修建防空地下室: 第(二)点: 9层以下(含9层)并且基础开挖深度不足3米的民用建筑, 按规划设计总建筑面积的2% 修建防空地下室和第十四条: 应当修建防空地下室, 因地质、地形等条件限制, 或者应建地下的室面积不足100 平方米等原因不宜修建的, 建设者必须向县级以上人民政府人民防空主管部门缴纳易地建设费, 由人民防空主管部门负责统一修建。
- 2、盈江县城属省级防空重点城市, 本工程位于盈江县城规划区内, 按规定应当配套建设防空地下室, 但因工程总建筑面积400.41 平方米, 按照规定需修建防空地下室面积仅为8.00 平方米, 不足100 平方米且很不经济, 所以不宜修建防空地下室, 同时本工程未规划普通地下室, 无可开发修建防空地下室的空间, 业主可向县级以上人民政府人民防空主管部门缴纳易地建设费, 由人民防空主管部门负责统一修建。

### C 结构部分

详结构图(结构总说明)

### D 水电部分

详水施图(水施总说明)



证书 | 建筑工程设计乙级: A253007508

出图签章:



注册师执业专业章:

设计	杨雯	柯雯
校对	赵贵华	张梅
项目负责人	杨雯	柯雯
审核	赵贵华	张梅
审定	张梅	张梅

建设单位: 李祥

项目名称: 住宅楼

图纸内容: 建筑施工图设计总说明  
装修选用表

设计阶段	建施	专业	建筑
工程号	2025093	图号	第3张
日期	2025年11月	A2	共8张

本图须加盖本公司出图签章 否则一律无效

设计	杨雯	柯雯
校对	赵贵华	张梅
项目负责人	杨雯	柯雯
审核	赵贵华	张梅
审定	张梅	张梅

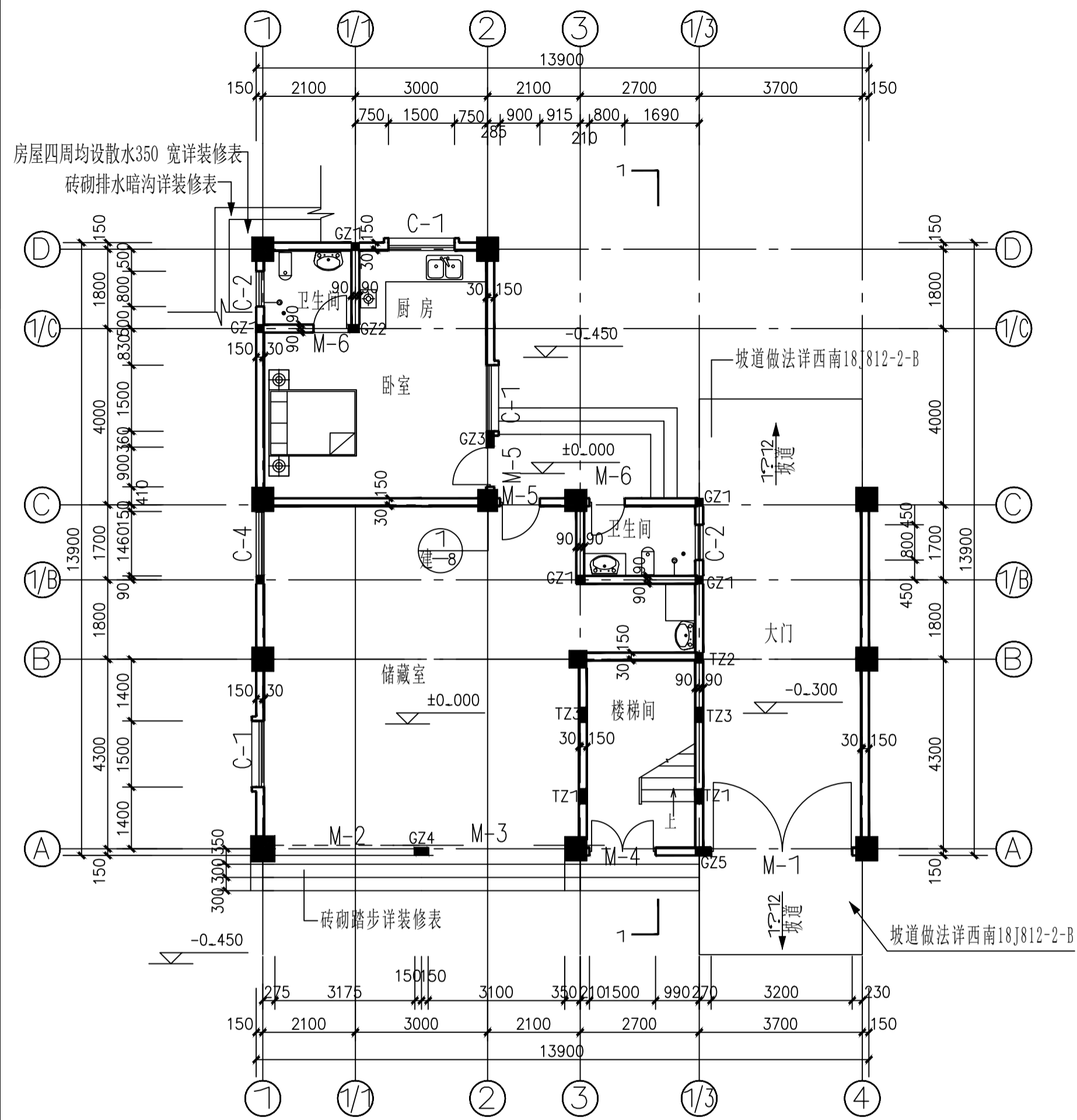
建设单位: 李祥

项目名称: 住宅楼

图纸内容: 一层平面图 二层平面图

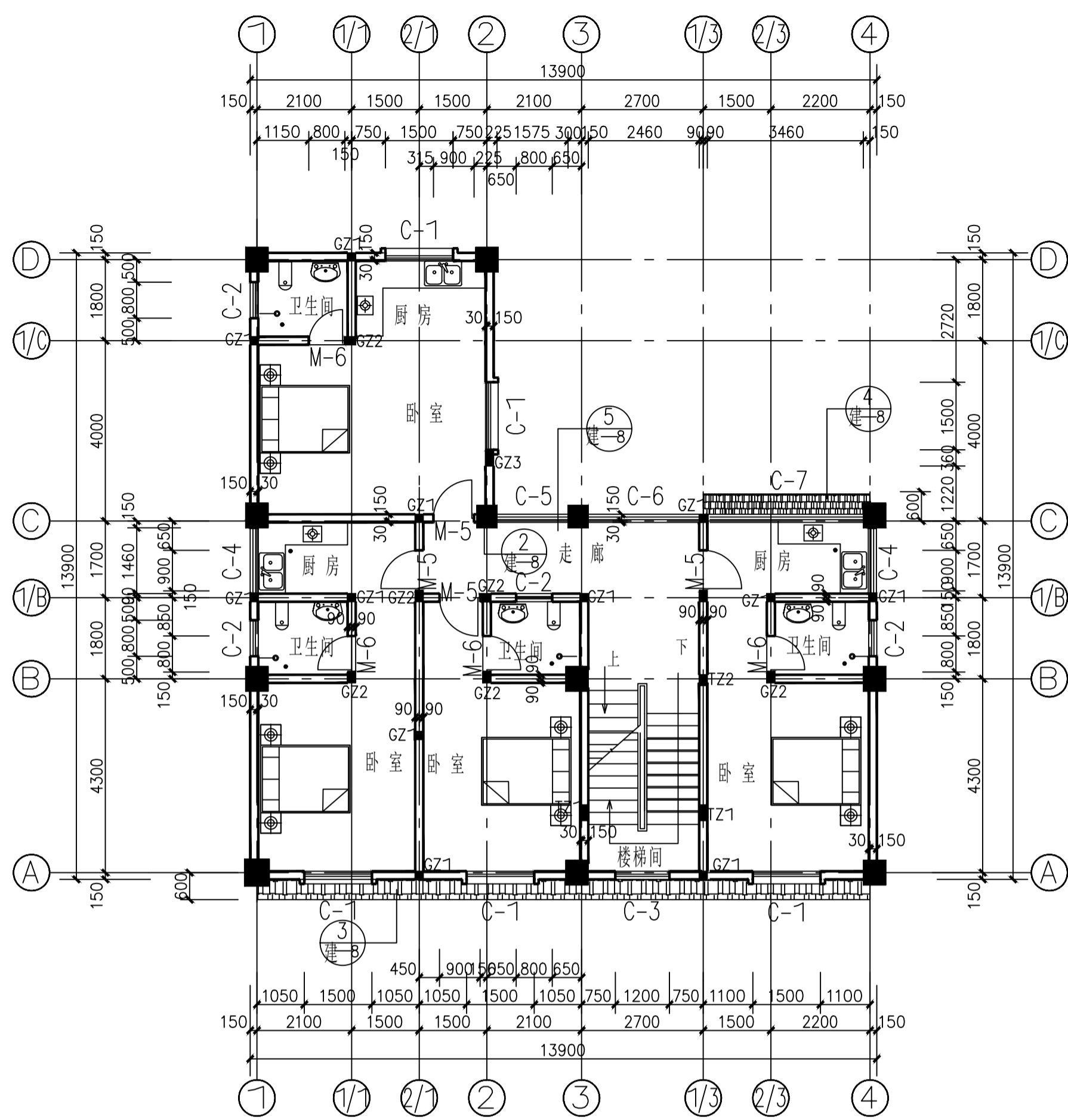
设计阶段	建筑	专业	建筑
工程号	2025093	图号	第4张
日期	2025年11月	A2	共8张

本图须加盖本公司出图签章 否则一律无效



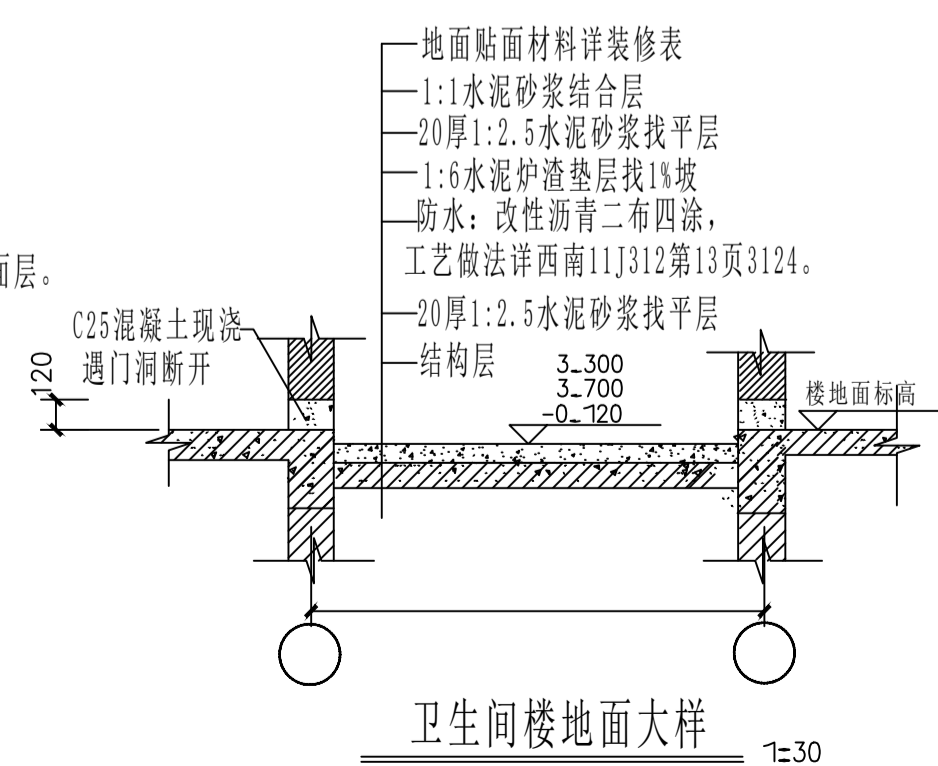
一层平面图 1:100

- 本层建筑面积: 143.91m<sup>2</sup>
- 说明: 1、未注墙厚均为180mm; 构造柱详结构图。  
2、做面层时向地漏方向做适合泄水坡度(详水施大样图);  
3、平面图中“卫生间”等房间吊顶和一切饰面装修, 应符合该建筑物耐火等级(二级)规定, 并采用非燃烧材料或难燃烧材料;  
4、各卫生间等项潮应采取防冷凝水水滴措施, 并满足规范要求, “卫生间, 盥洗间”等用水房间地面、楼面及板面必须按要求设置防水、防潮等处理措施;  
5、走道、室外坡道、台阶及经常用水冲洗、潮湿或结露等容易受影响的地面, 应采用防滑面层。

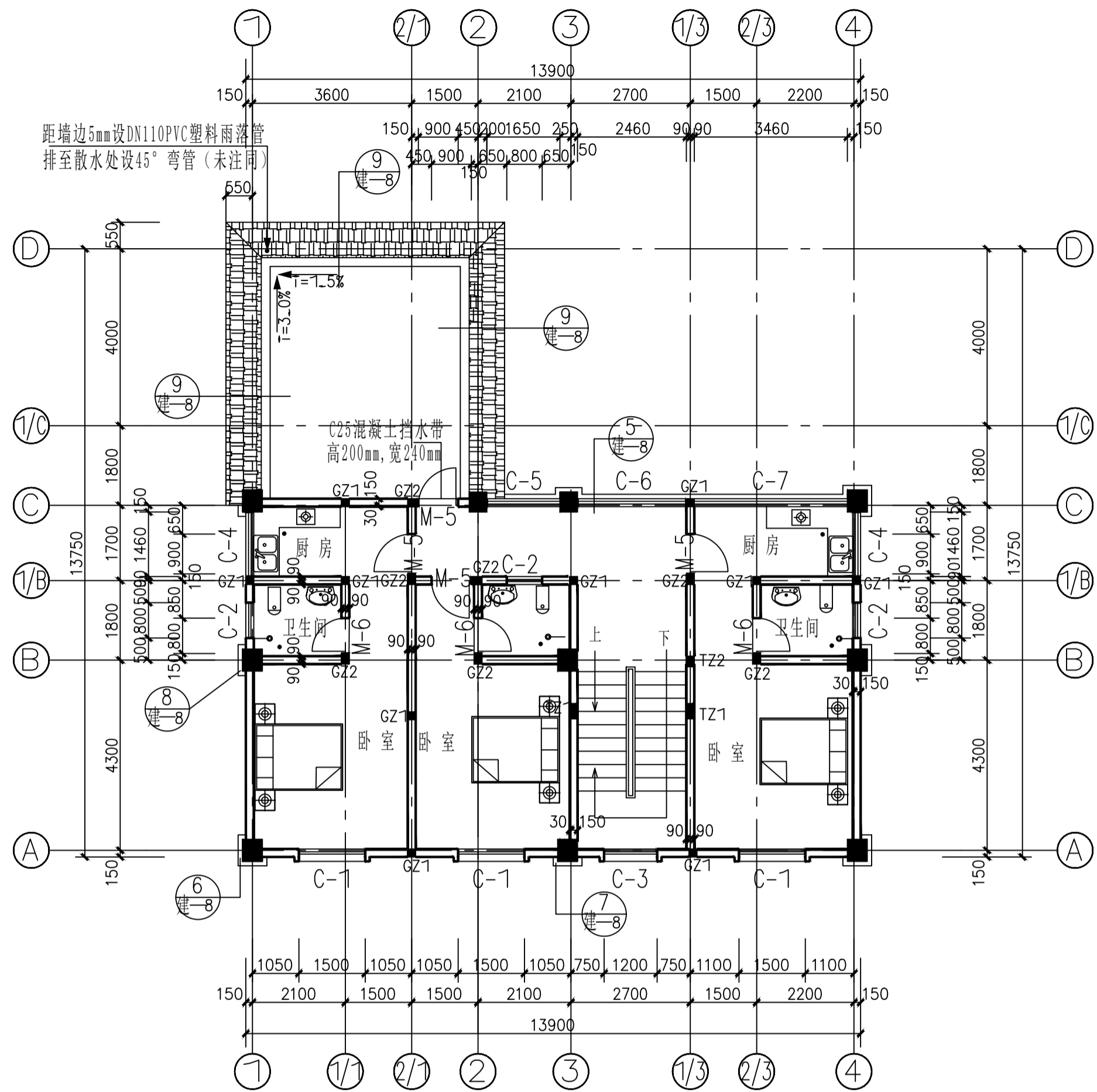


二层平面图 1:100

- 本层建筑面积: 143.91m<sup>2</sup>
- 说明: 1、未注墙厚均为180mm; 构造柱详结构图。  
2、做面层时向地漏方向做适合泄水坡度(详水施大样图);  
3、平面图中“卫生间”等房间吊顶和一切饰面装修, 应符合该建筑物耐火等级(二级)规定, 并采用非燃烧材料或难燃烧材料;  
4、各卫生间等项潮应采取防冷凝水水滴措施, 并满足规范要求, “卫生间, 盥洗间”等用水房间地面、楼面及板面必须按要求设置防水、防潮等处理措施;  
5、走道、室外坡道、台阶及经常用水冲洗、潮湿或结露等容易受影响的地面, 应采用防滑面层。



卫生间楼地面大样 1:30

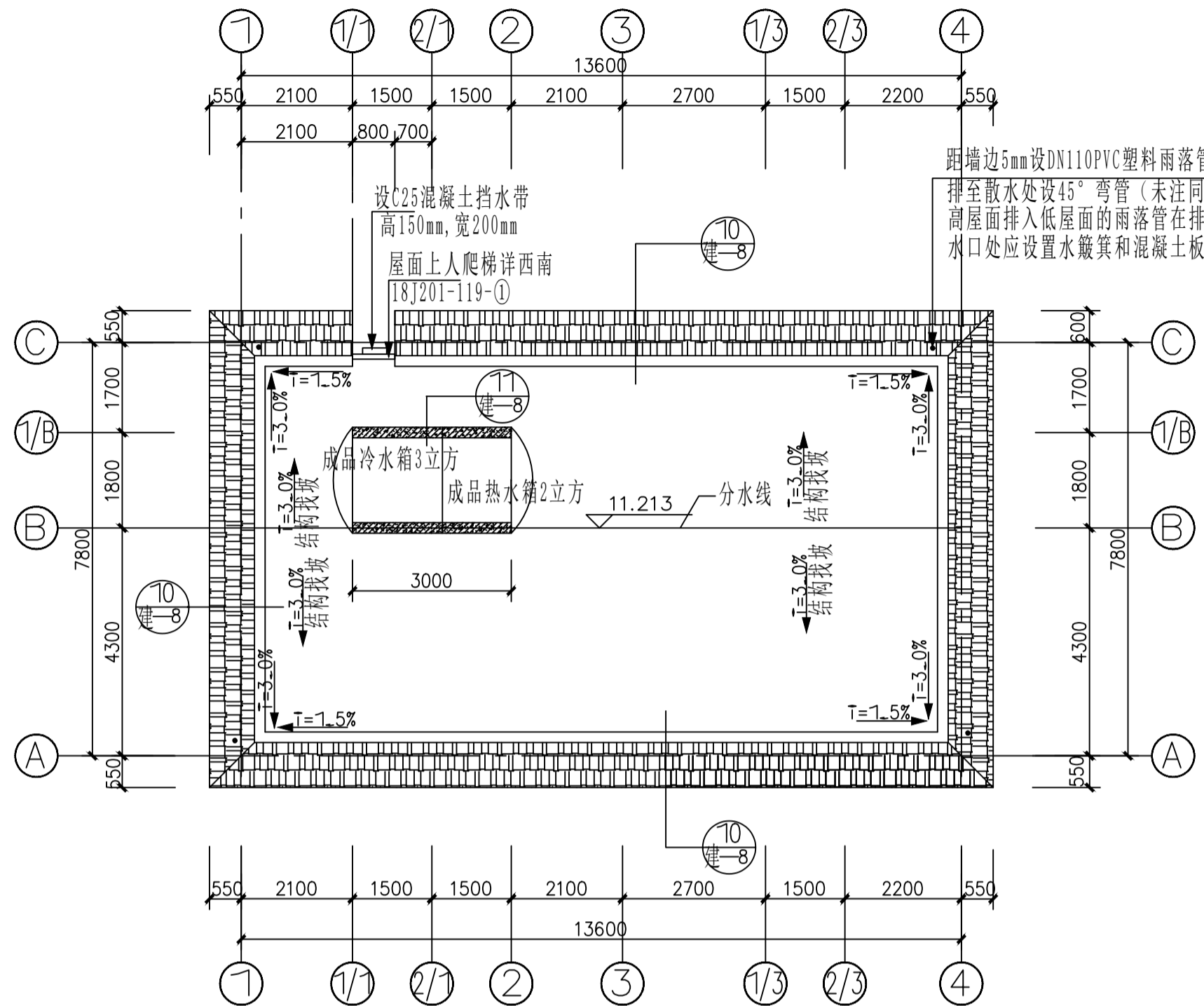


三层平面图

1:100

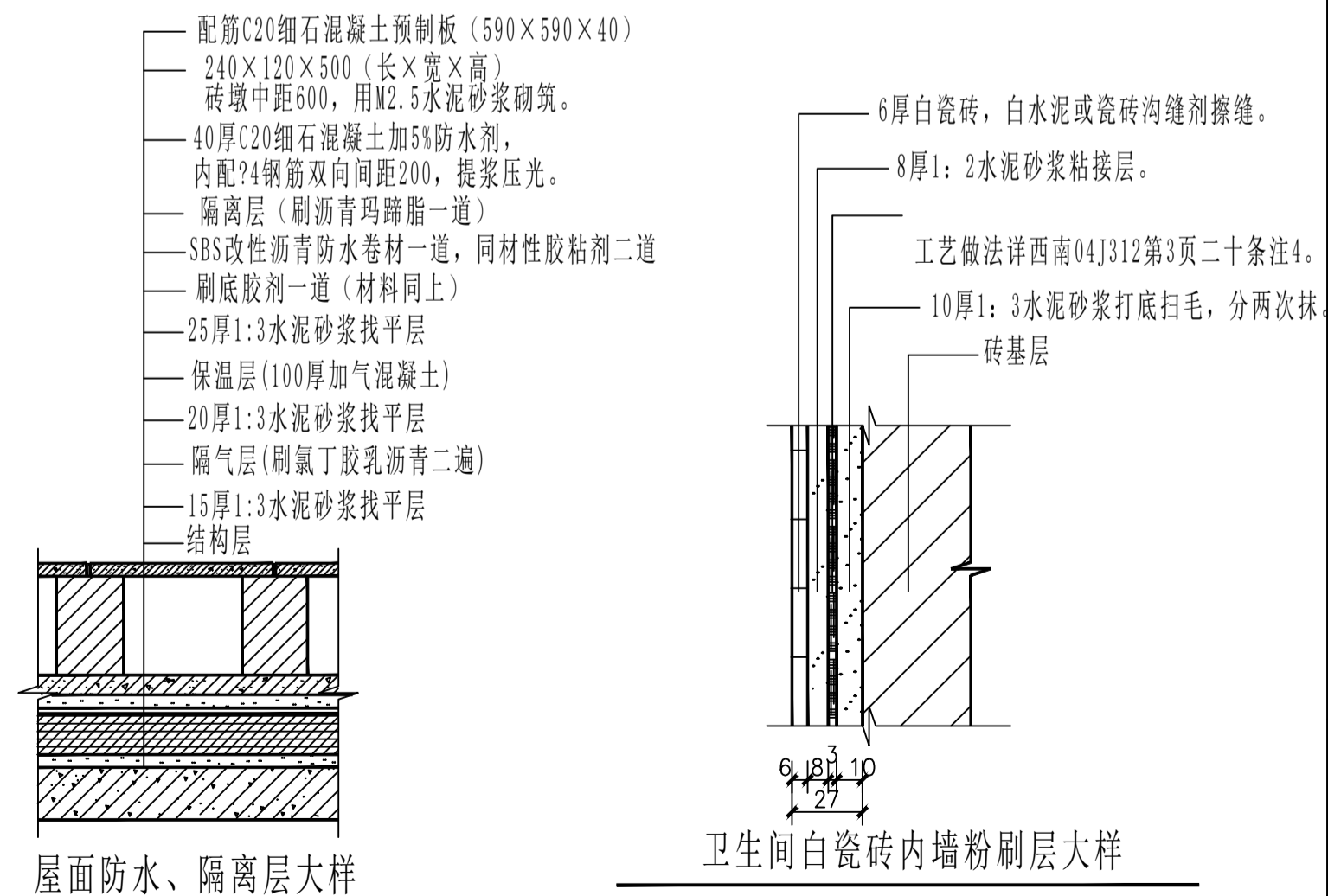
本层建筑面积:112.59m<sup>2</sup>  
说明:1、未注墙厚均为180mm;构造柱详结构图。

- 2、做面层时向地漏方向做适合泄水坡度(详水施大样图);
- 3、平面图中“卫生间”等房间吊顶和一切饰面装修,应符合该建筑物耐火等级(二级)规定,并采用非燃烧材料或难燃烧材料;
- 4、各卫生间等项潮应采取防冷凝水下滴措施,并满足规范要求,“卫生间,盥洗间”等用水房间地面、楼面及板面必须按要求设置防水、防潮等处理措施;
- 5、走道、室外坡道、台阶及经常用水冲洗、潮湿或结露等容易受影响的地面,应采用防滑面层。



屋面平面图

1:100



设计	杨雯	柯雯
校对	赵贵华	张梅
项目负责人	杨雯	柯雯
审核	赵贵华	张梅
审定	张梅	张梅

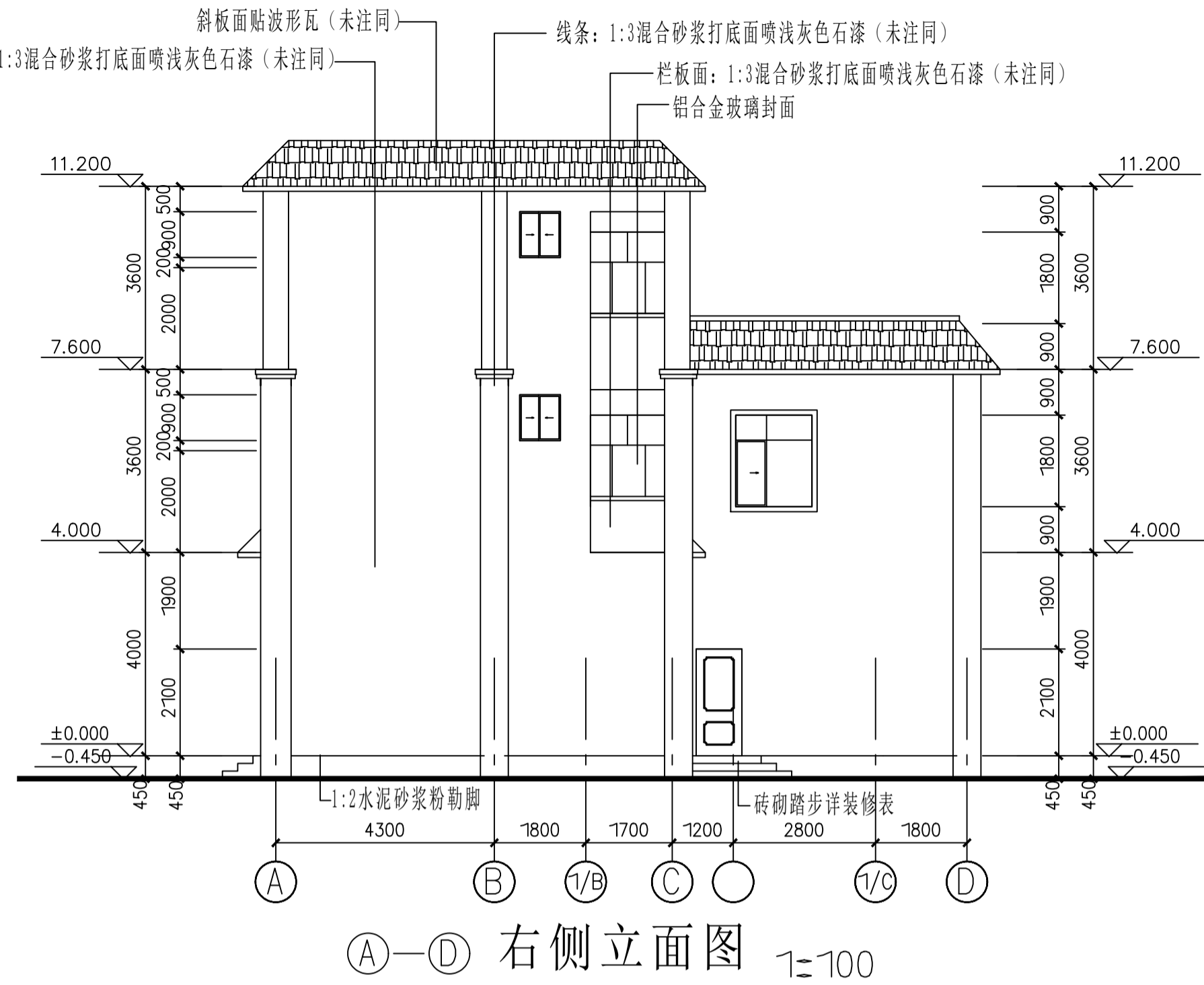
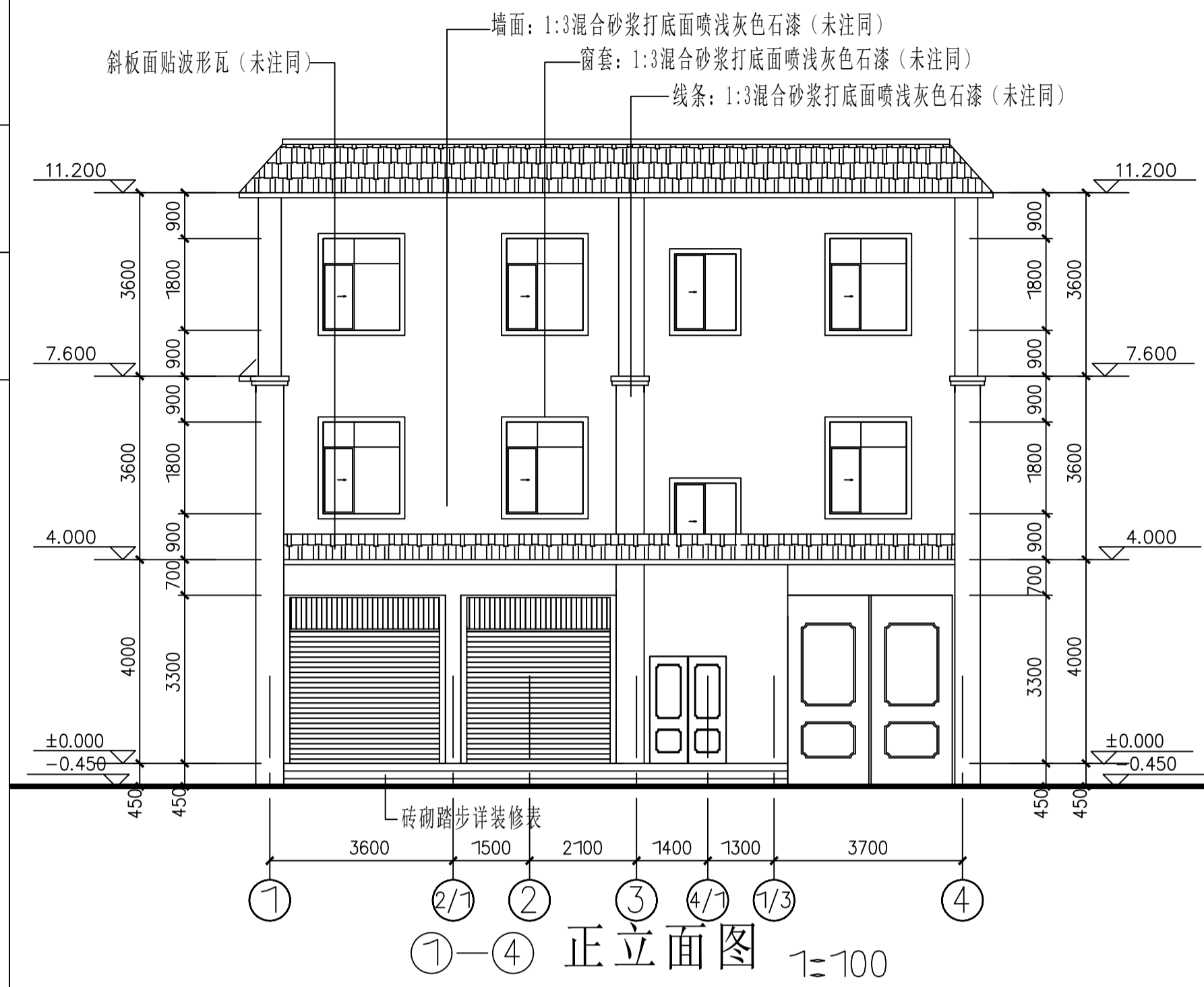
建设单位: 李祥

项目名称: 住宅楼

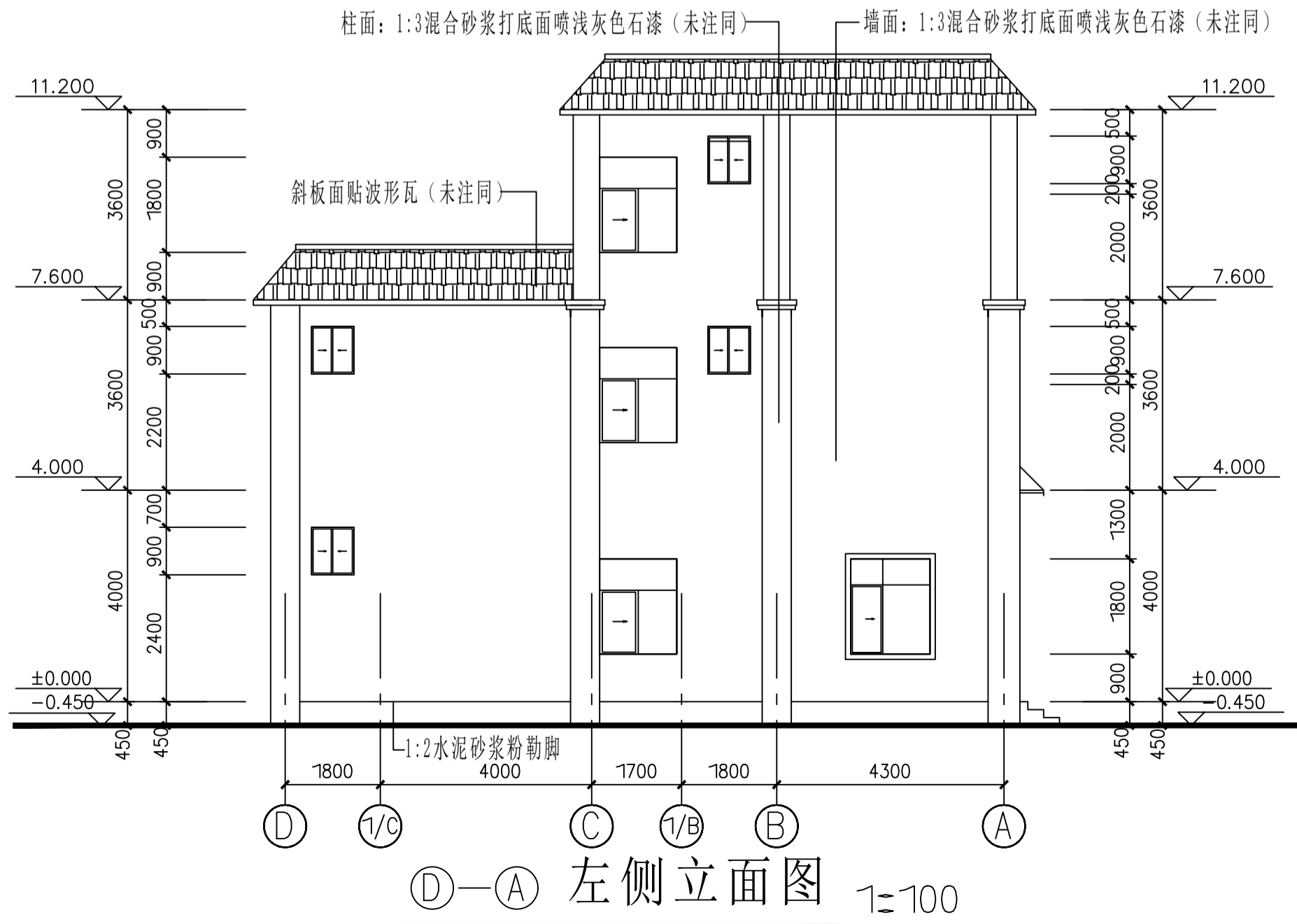
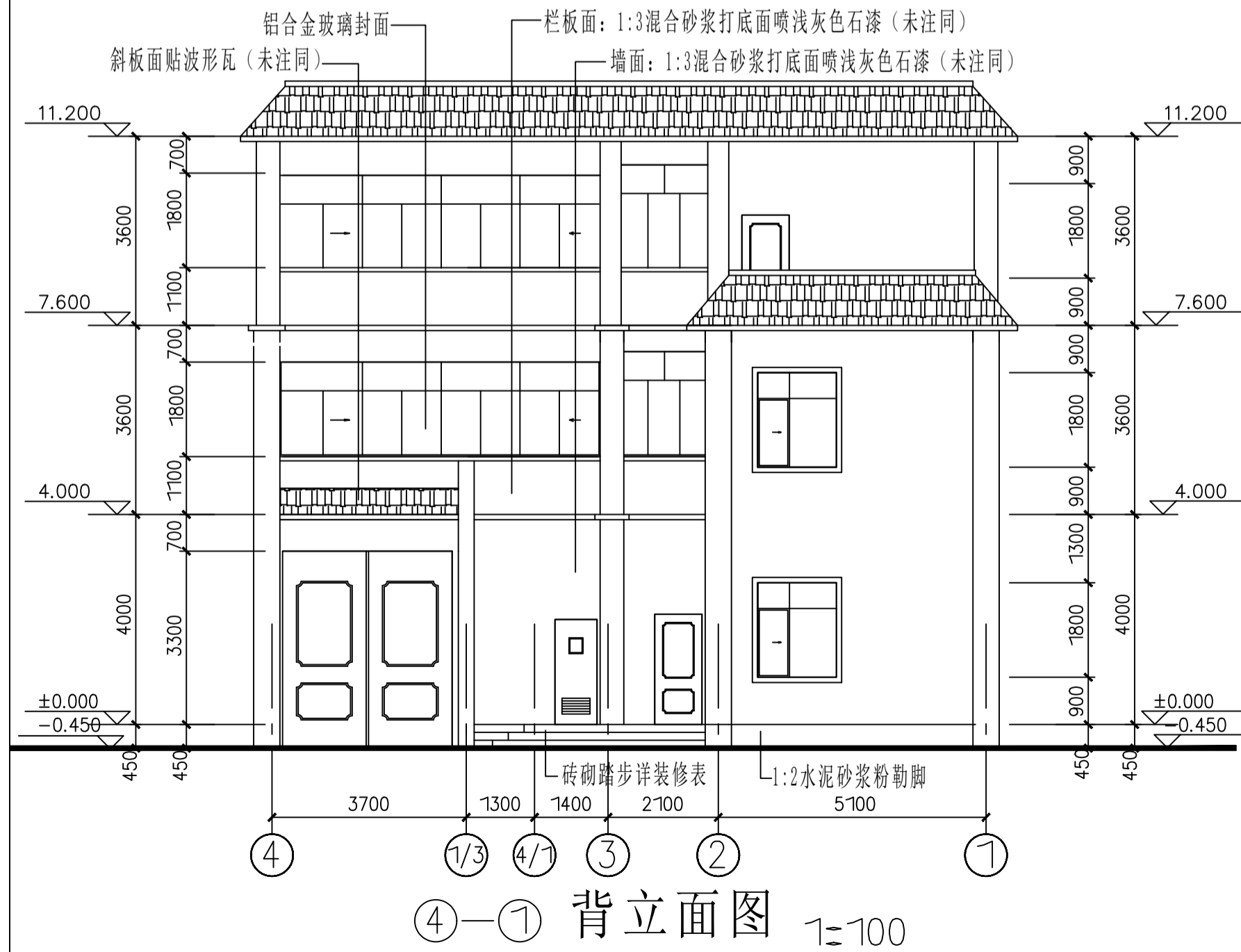
图纸内容  
三层平面图 屋面平面内图

设计阶段	建筑	专业	建筑
工程号	2025093	图号	第5张
日期	2025年11月	A2	共8张

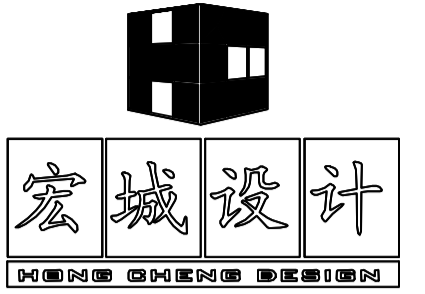
本图须加盖本公司出图签章 否则一律无效



注: 以上墙漆颜色和瓦颜色仅供参考, 具体颜色用户自理 (应与周边环境相协调)。



设计	杨雯	柯雯
校对	赵贵华	张梅
项目负责人	杨雯	柯雯
审核	赵贵华	张梅
审定	张梅	张梅
建设单位:	李祥	
项目名称:	住宅楼	
图纸内容	正立面图 右侧立面图 背立面图 左侧立面图	
设计阶段	建筑	专业
工程号	2025093	图号
日期	2025年11月	A2
本图须加盖本公司出图签章 否则一律无效		



盈江县宏城建筑设计有限公司

证书 | 建筑工程设计乙级:A253007508

出图签章:

云南省工程勘察设计文件(出图)专用章

单位名称: 盈江县宏城建筑设计有限公司

证书编号: 05000750

有效期至: 2029年07月08日

图例: 建筑专业(建筑工程)乙级

云南省住房和城乡建设厅2025年07月08日核发

项目批准文号: 428258047829 项目名称: 李祥住宅楼 设计: 李祥



注册师执业专业章:

设计	杨雯	柯雯
校对	赵贵华	张梅
项目负责人	杨雯	柯雯
审核	赵贵华	张梅
审定	张梅	张梅

建设单位: 李祥

项目名称: 住宅楼

图纸内容: 1-1剖面图  
门窗表

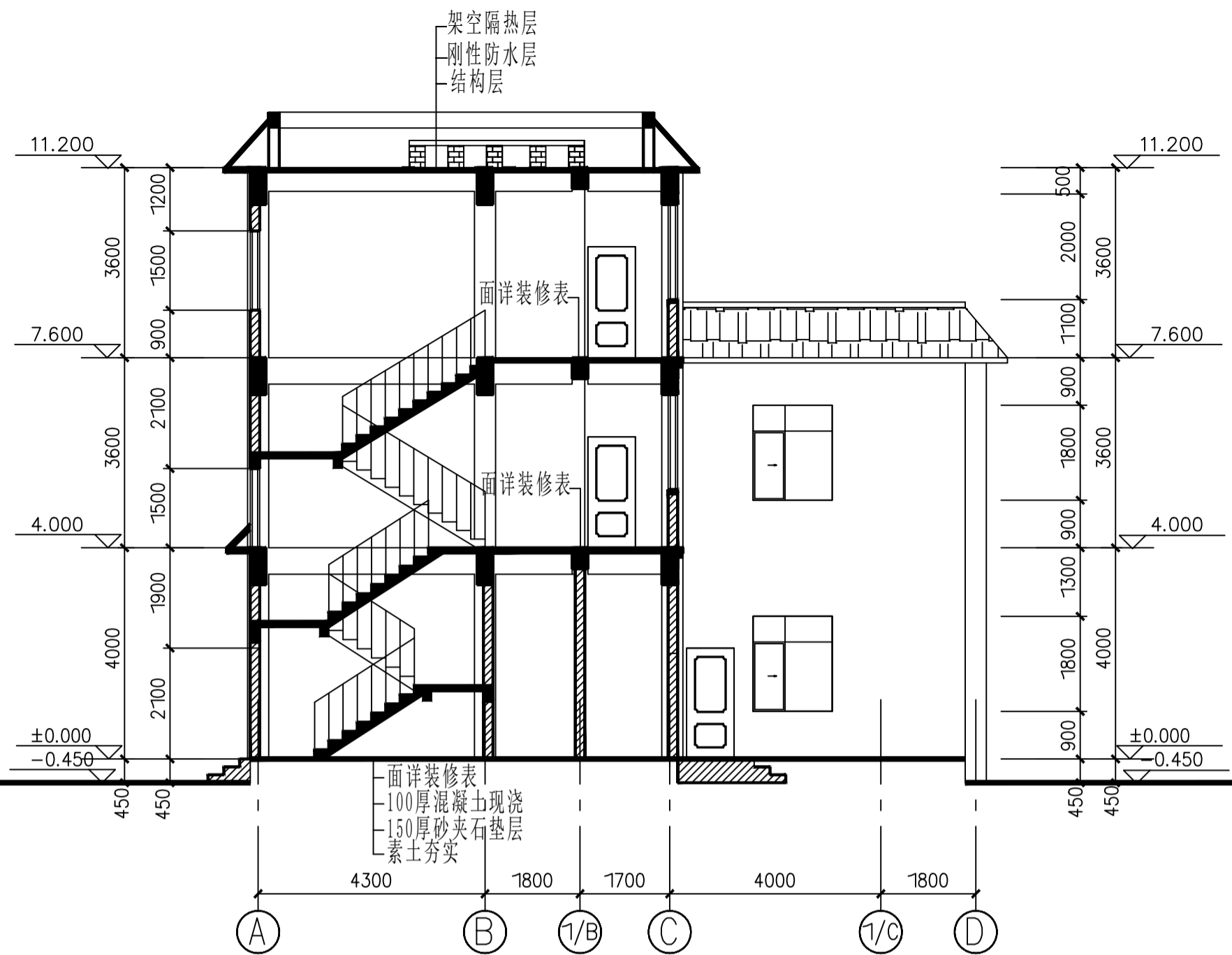
设计阶段	建筑	专业	建筑
工程号	2025093	图号	第7张
日期	2025年11月	A2	共8张

本图须加盖本公司出图签章 否则一律无效

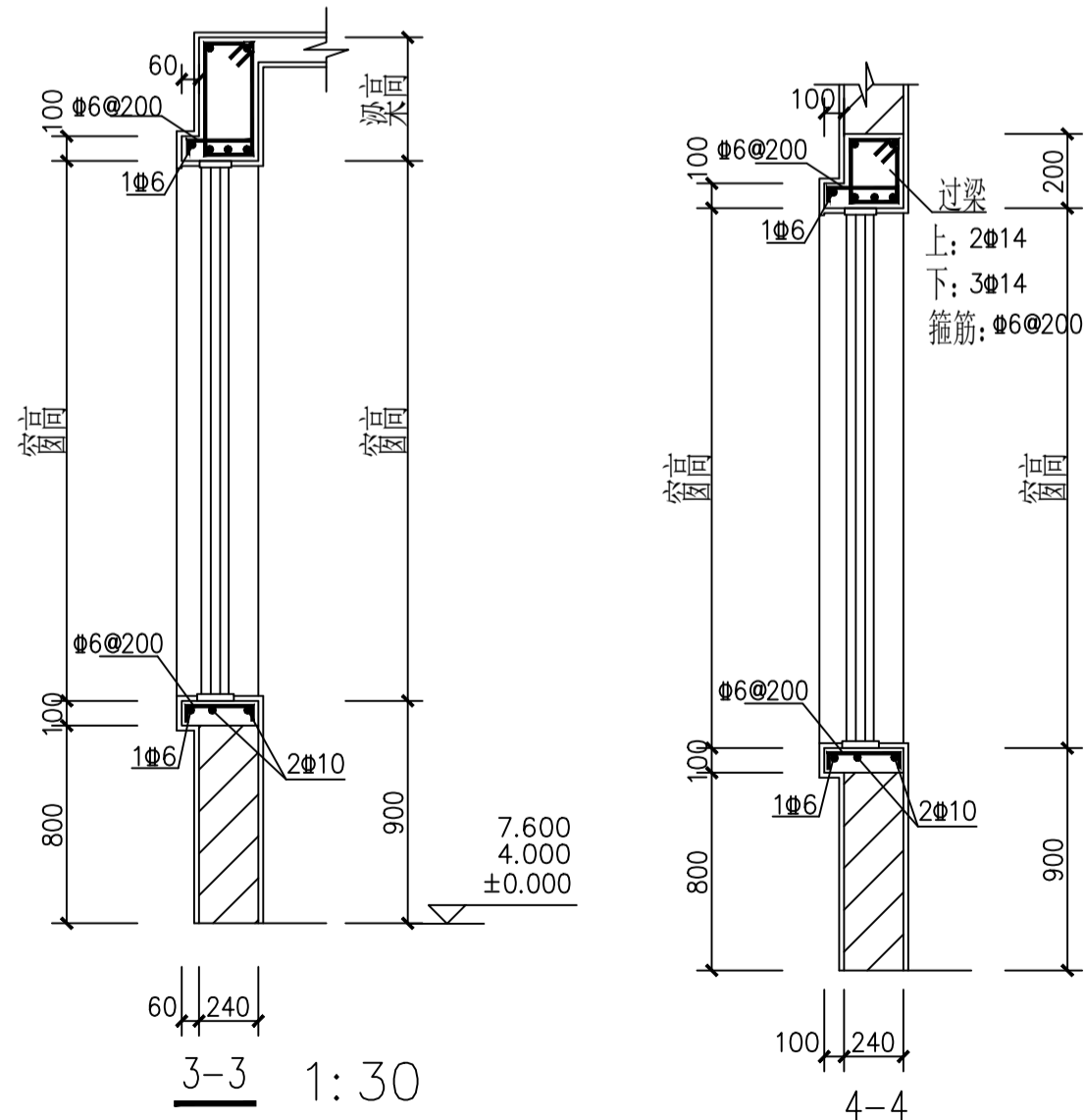
门窗表

类别	设计编号	洞口尺寸 (mm)		数量	采用标准图集及编号		备注
		宽	高		图集代号	编号	
门	M-1	3200	3300	1			平开带腰实腹钢门 (甲方自定)
	M-2	3175	3300	1			卷帘门 (甲方自定)
	M-3	3100	3300	1			卷帘门 (甲方自定)
	M-4	1500	2100	1			双开防盗门 (甲方自定)
	M-5	900	2100	10			无腰头防盗门 (甲方自定)
	M-6	800	2000	9			无腰头单扇塑料百叶门 (甲方自定)
窗	C-1	1500	1800	11	98J4(一)	2TC 56	铝合金玻璃梭拉窗带纱窗带防盗窗 (自理)
	C-2	800	900	9	98J4(一)	1TC-33	铝合金玻璃梭拉窗带纱窗带防盗窗 (自理)
	C-3	1200	1500	2	98J4(一)	2TC 45	铝合金玻璃梭拉窗带纱窗带防盗窗 (自理)
	C-4	1460	2000	5	98J4(一)	2TC 35	铝合金玻璃梭拉窗带纱窗带防盗窗 (自理)
	C-5	1575	2000	2	98J4(一)	2TC 86	铝合金玻璃梭拉窗带纱窗 (自理)
	C-6	2460	1800	2	98J4(一)	2TC 75	铝合金玻璃梭拉窗带纱窗 (自理)
	C-7	3460	1800	2	98J4(一)	2TC 56	铝合金玻璃梭拉窗带纱窗 (自理)

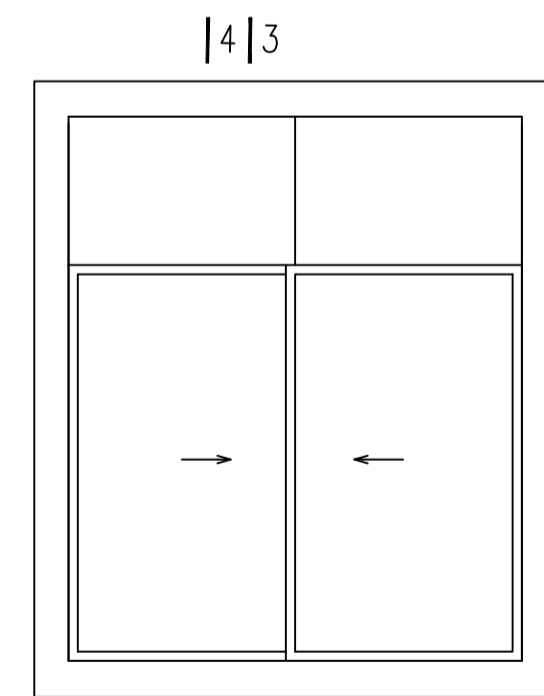
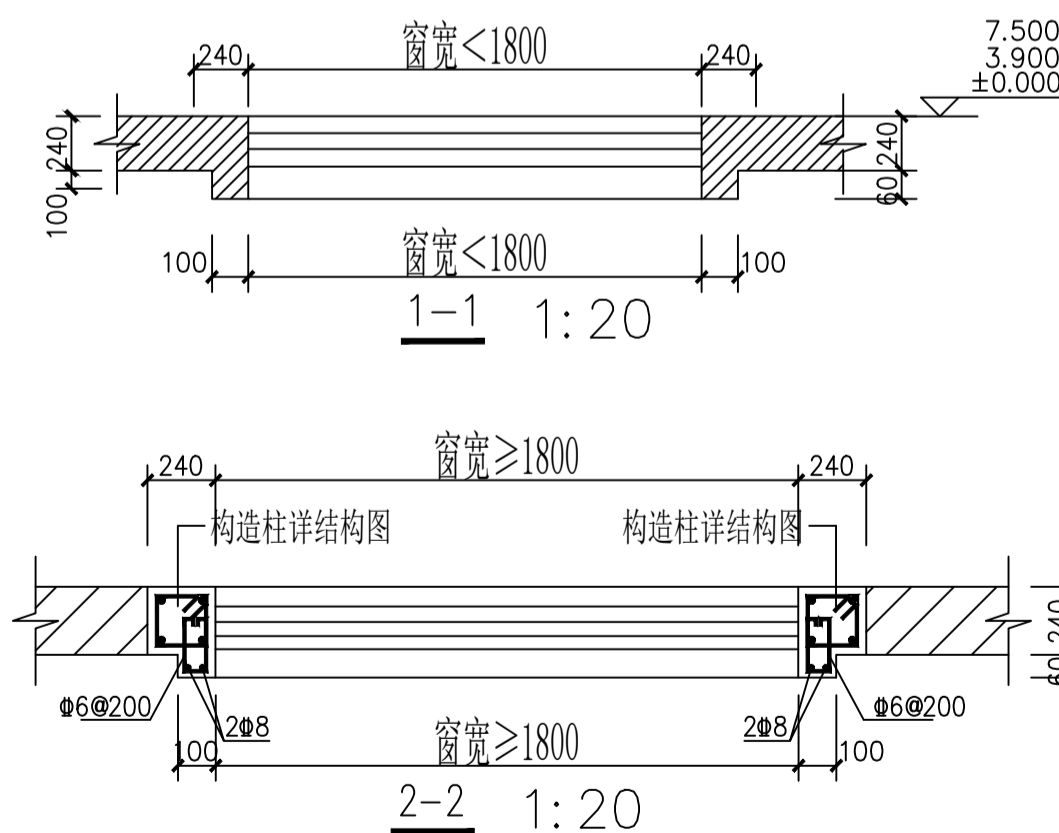
注: 所有门窗洞口均设钢筋混凝土过梁, 大样详结构图



1-1 剖面图 1:100



注: 所有钢筋混凝土建筑大样应按结构说明的要求执行。  
未注明混凝土标号均为C25



外墙窗套立面图

注: 所有门窗洞口未抵至梁底时, 均设钢筋混凝土过梁, 详结构图。

设计	杨雯	柯雯
校对	赵贵华	张梅
项目负责人	杨雯	柯雯
审核	赵贵华	张梅
审定	张梅	张梅

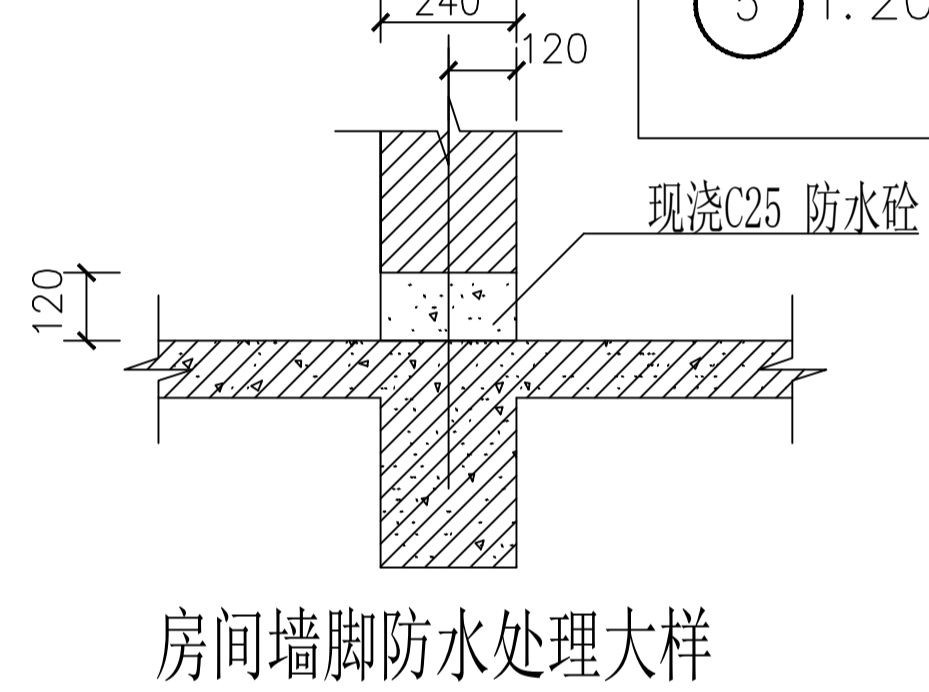
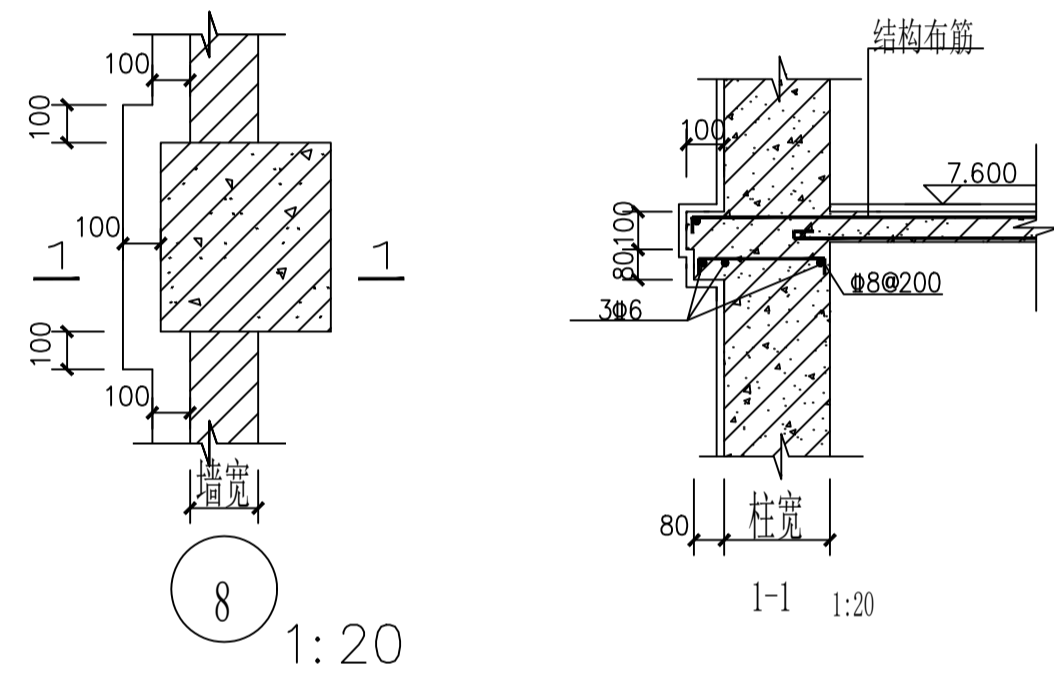
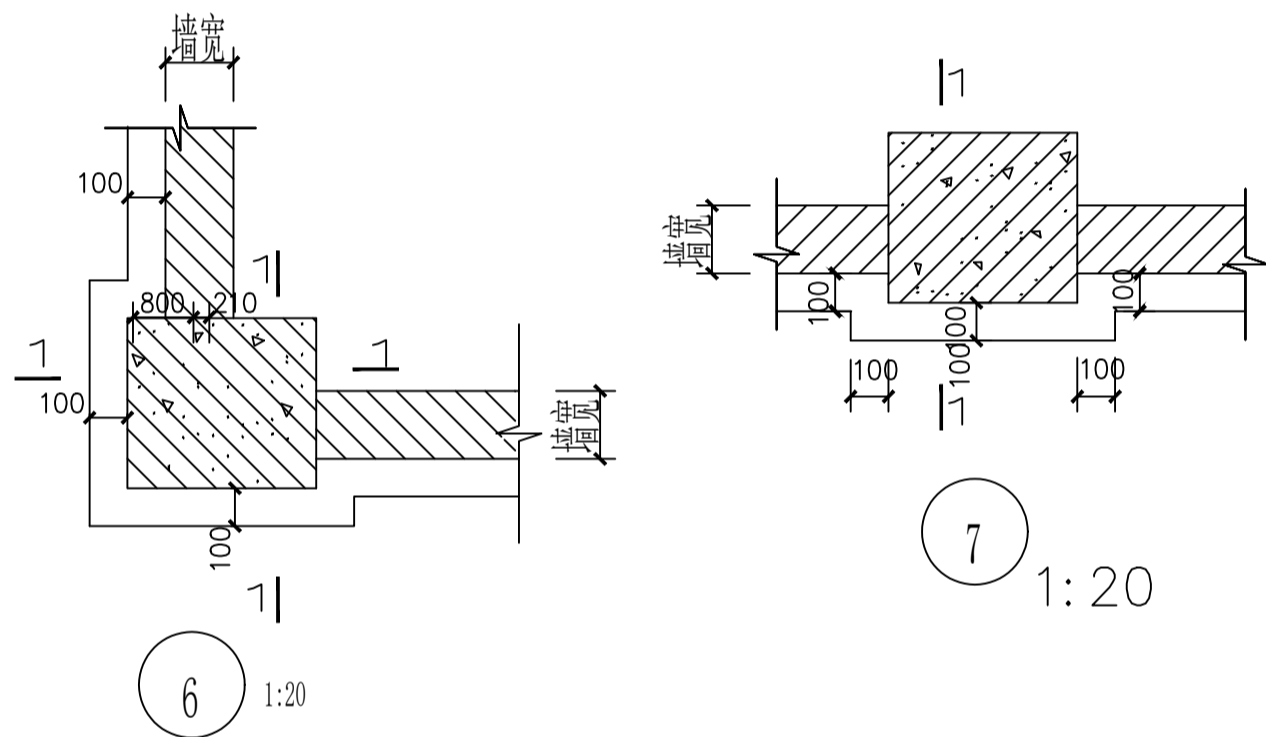
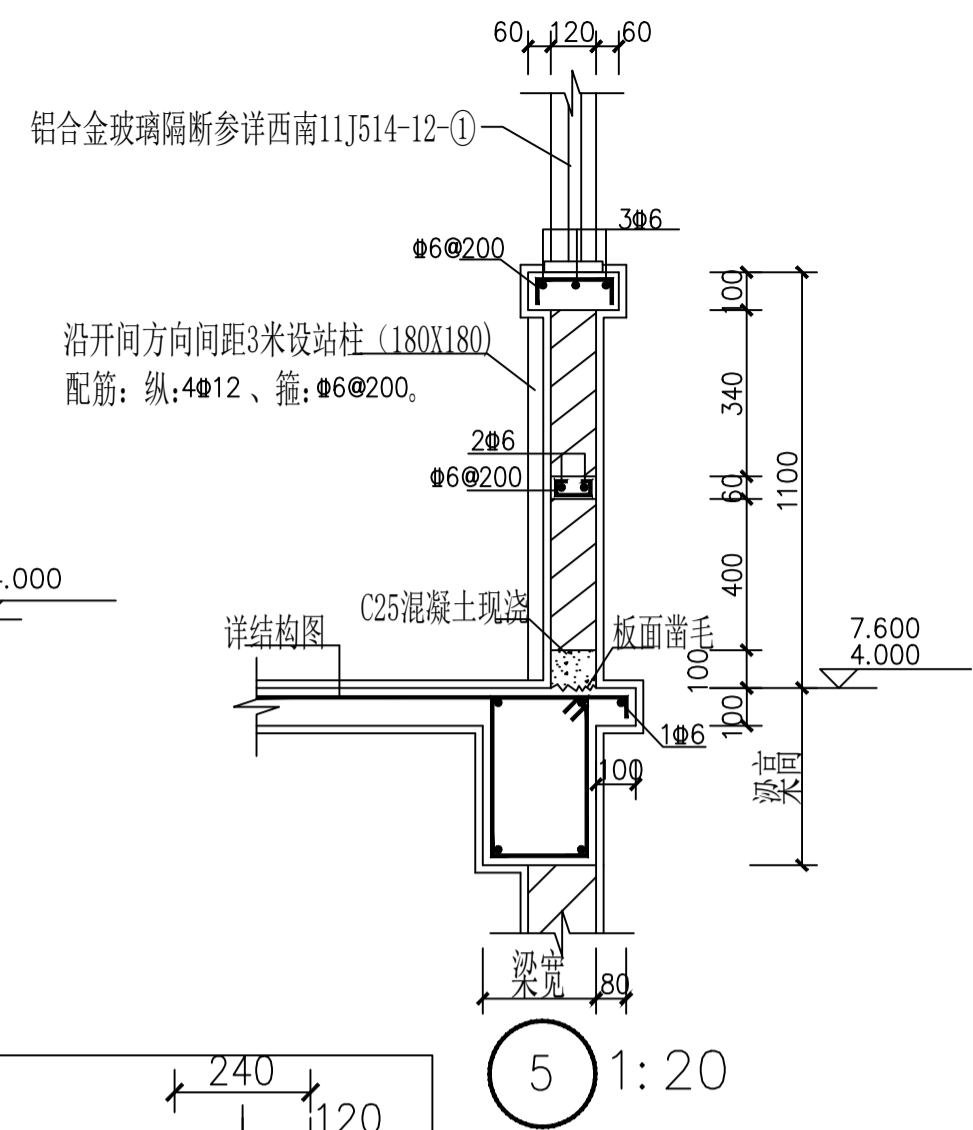
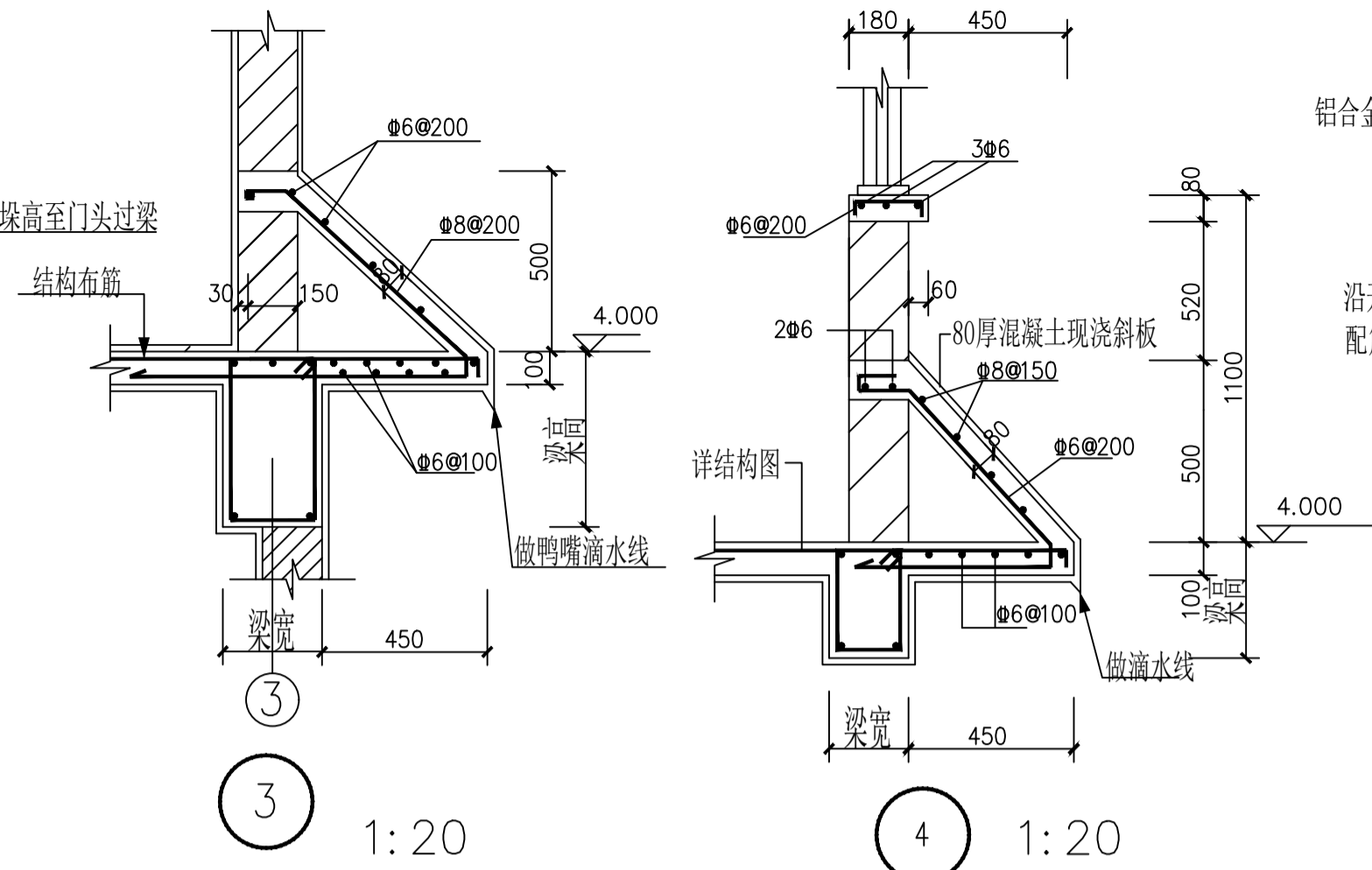
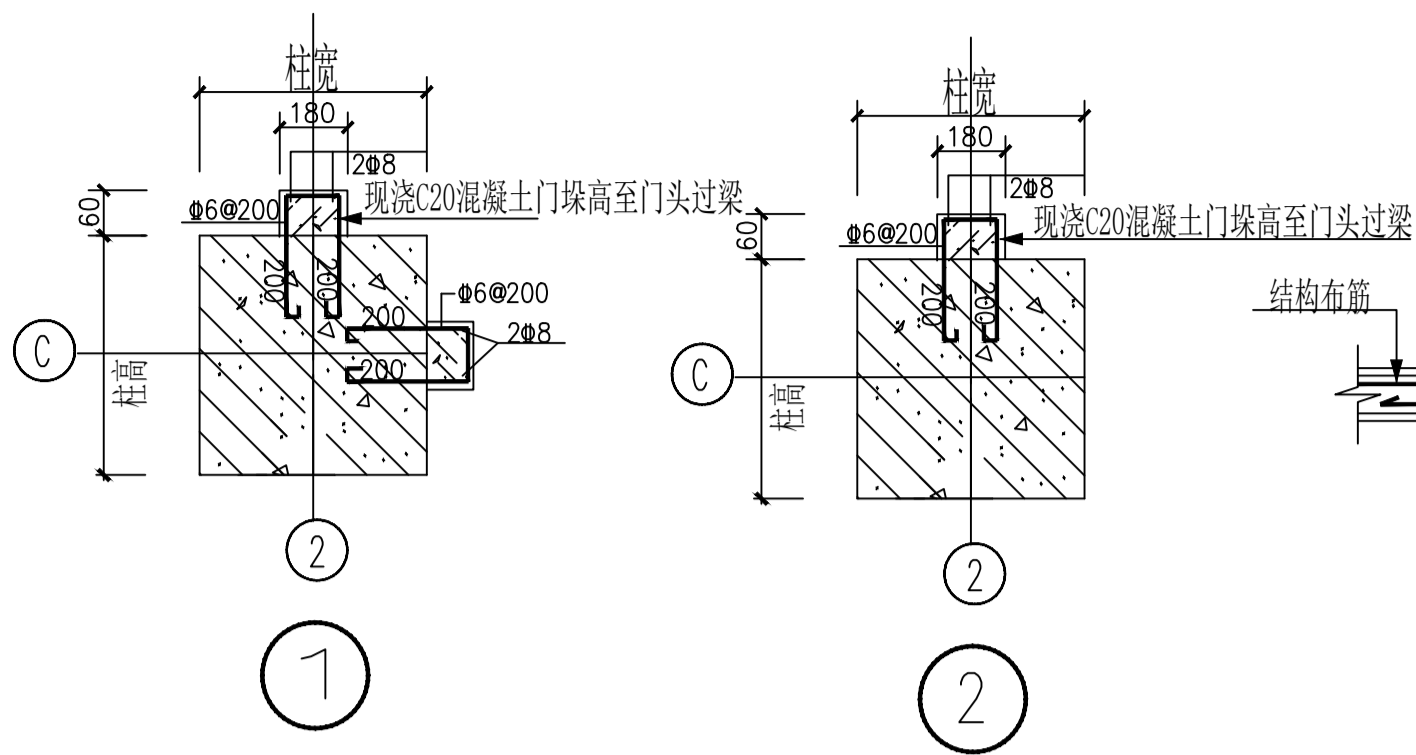
建设单位: 李祥

项目名称: 住宅楼

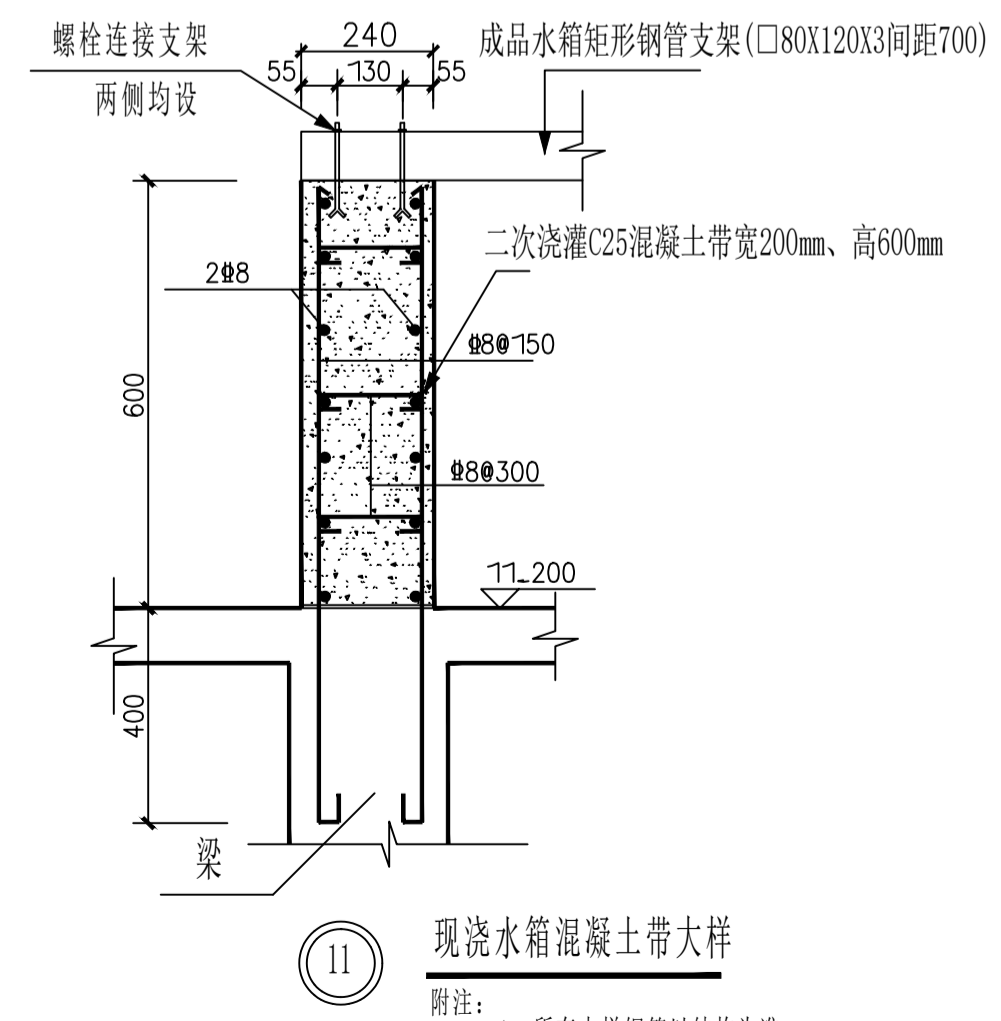
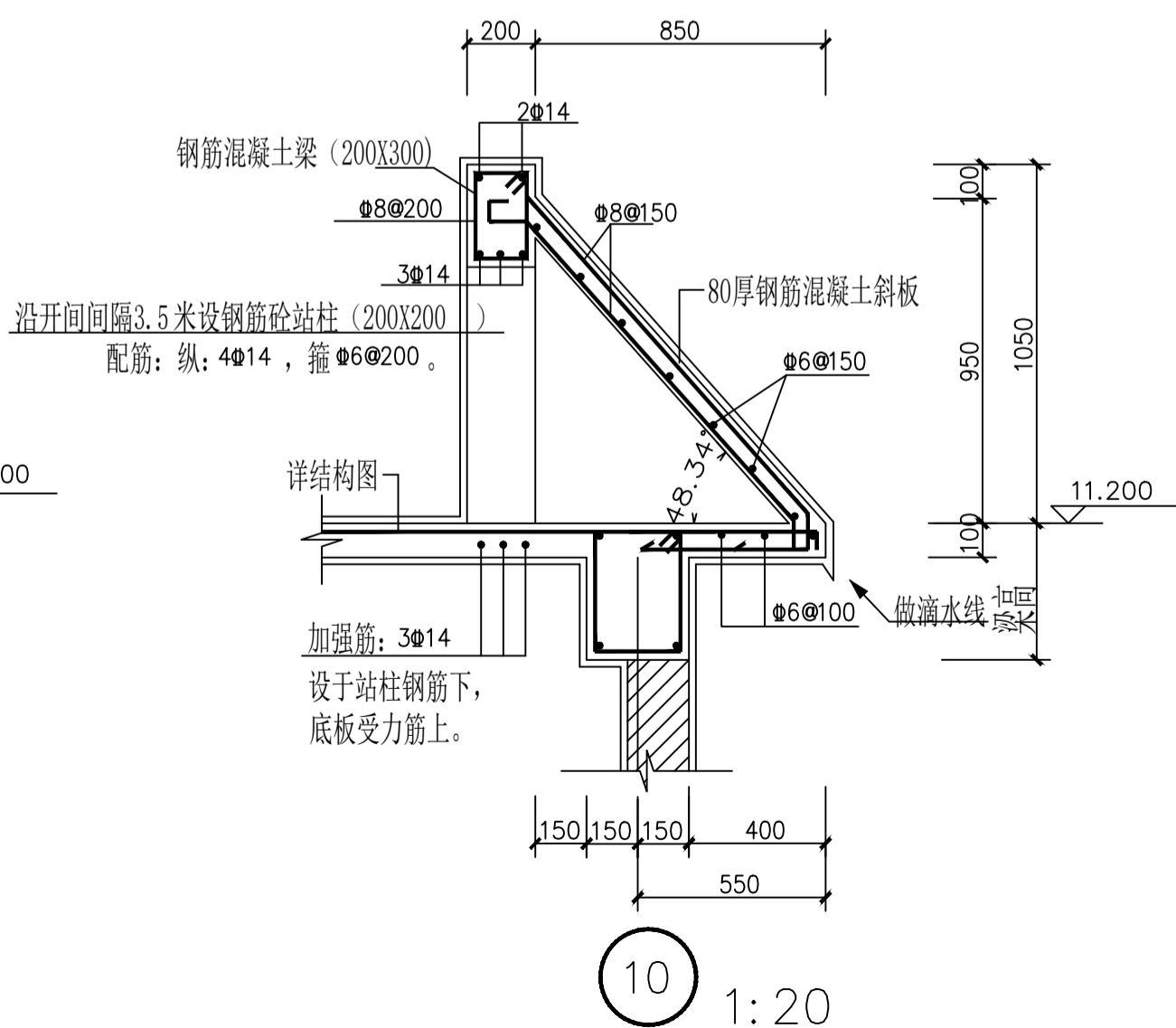
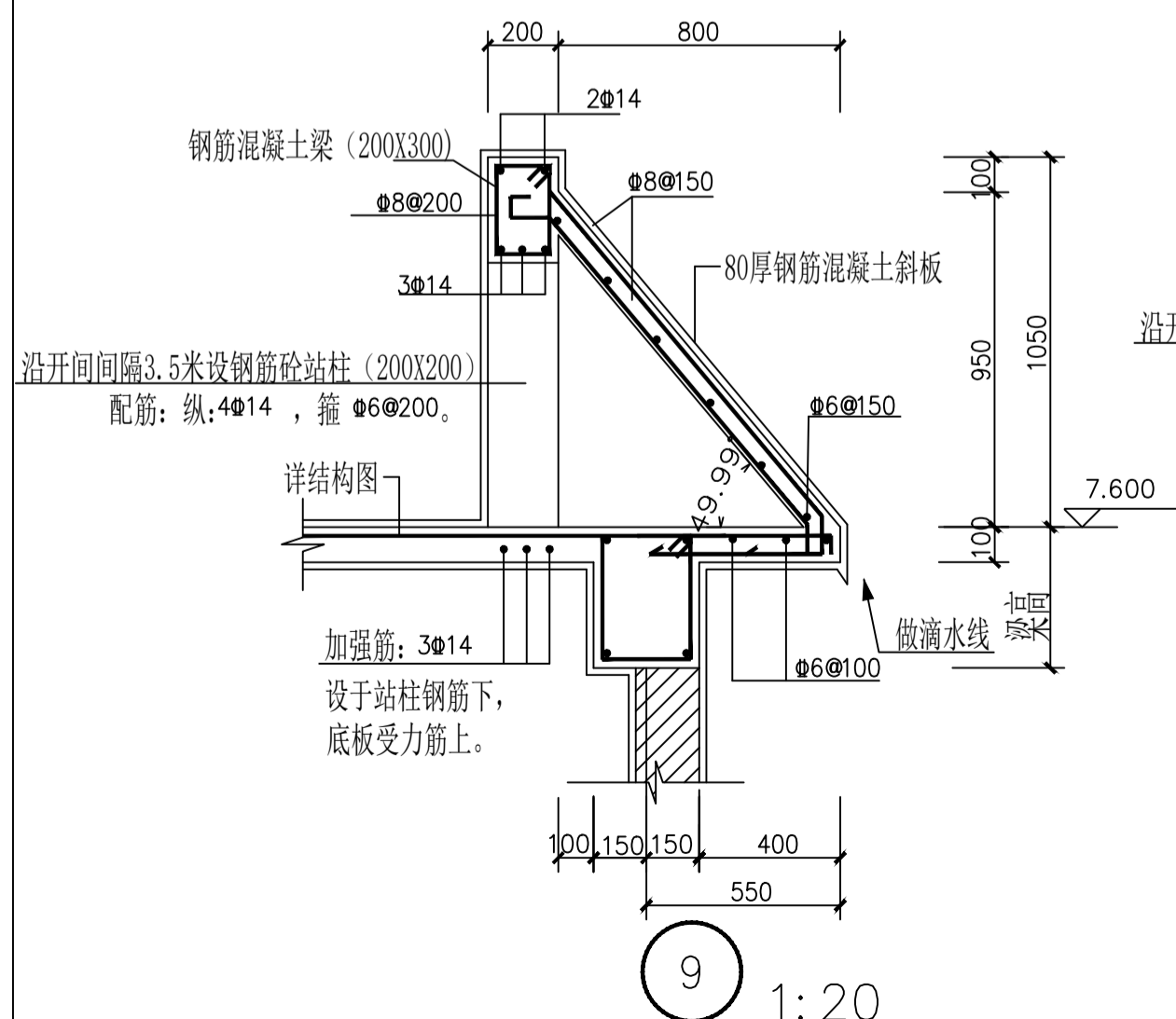
图纸内容: 大样图

设计阶段	施工	专业	建筑
工程号	2025093	图号	第8张
日期	2025年11月	A2	共8张

本图须加盖本公司出图签章 否则一律无效



房间墙脚防水处理大样



现浇水箱混凝土带大样  
附注: 1、所有大样钢筋以结构为准;