

**主编单位：** 云南省住房和城乡建设厅

**参编单位：** 云南省城乡规划设计研究院

昆明理工大学

**主 编：** 李文冰

**副主编：** 赵志勇

**编 委：** 柳明林 李 江 胡佳霓 穆 卫 潘 文 傅中见 陶 忠  
罗舒元 纪 嫚 曾云胜 李 斌 刘元鹏 杨 敏 葛益成

# 目 录

第一章 总 则.....	1
第二章 加固维修基本方法.....	3
第三章 C 级木构架承重体系房屋的加固.....	8
第四章 C 级砖砌体承重木楼盖、木屋盖房屋的加固.....	25
第五章 单层生土墙承重木屋盖体系房屋的加固.....	27
第六章 加固维修具体措施.....	29
第七章 农房特色改造.....	52

# 云南省农村危房修缮加固技术指南（试行）2017

## 第一章 总 则

1.1 目前，农村危房改造作为扶贫攻坚的重要内容、重要环节，受到各级政府的高度重视。云南省由于客观原因，危房改造工作还面临很多困难。农村危房的加固改造应遵循“因地制宜、就地取材、简单有效、经济实用”的原则。

1.2 对于既有农村传统民居房屋，应按云南省农村危房认定指南（试行）2017 进行认定，以确定其是否具有加固的必要性和可行性。对于鉴定为 C 级的农村危险房屋，可按本技术指南所提供的方法、要点进行加固、维修；对于鉴定为 D 级的农村危险房屋，原

则上应拆除重建。

1.3 本技术指南适用于云南省抗震设防烈度为 6、7、8、9 度（各章另有规定的按各章的规定执行）地区农村一层、二层传统民居 C 级危险房屋的加固。对部分虽评定为 D 级可加固的危房，经技术人员认定后，可参照本技术指南进行加固。对采用砌体结构或钢筋混凝土结构的农村民居，应按现行国家标准进行建造或加固。对于屋面状况较差需要大修的房屋，考虑加固成本较高，应结合农户意愿综合考虑是否加固。对于确定要进行屋面大修的的房屋，可按当地习惯性

做法实施，然后参照本指南进行房屋加固。

1.4 对经鉴定需要进行加固的既有农村传统民居房屋，经加固后可确保一定的使用年限，能够提高房屋的抗震能力。

1.5 本技术指南所指的农村传统民居结构形式包括：木构架承重结构体系、砖砌体承重木楼、木屋盖体系以及单层生土墙承重木屋盖体系等。在加固中应特别注重结构体系的完整性和统一性，同一房屋不应采用木柱与砖柱、木柱与石柱混合承重的结构体系，也不应采用砖墙、石墙、土坯墙、夯土墙等不同墙体混合承重的结构体系；对于出现了此类对抗震不利的结构形式的既有农村民居，应在加固或拆除重建时予

以改正。

1.6 在农村危房加固改造工程的实施过程中应特别注重综合减灾，尤其在选址、规划等方面充分考虑抗震减灾的需要。

1.7 云南省山区地形较多，应特别注意场地的稳定性，特别是在挡墙和边坡边的农村危房，应首先对其所在的建筑场地参考相关标准进行评价；选择稳定基岩，坚硬土，开阔、平坦、密实、均匀的中硬土等抗震有利地段，避开软弱土、液化土、条状突出的山嘴、高耸孤立的山丘、陡坡、陡坎、河岸和边坡的边缘等不利地段，当无法避开时应采取有效措施；严禁在可能发生滑坡、崩塌、地陷、地裂、泥石流等及发

震断裂带上的危险地段建造房屋。

**1.8** 鉴于全省各地农村传统民居结构形式差异较大，各地在实施加固改造工程中若遇到超出技术指南适用范围的情况，可组织专家根据本技术指南基本原则和国家现行规范、规程的精神，制定符合当地实际情况的相应技术措施。

## **第二章 加固维修基本方法**

### **2.1 加固维修原则**

(1) 加固方案的选择应以鉴定结论为依据，综合考虑安全性、经济性、可操作性及当地施工技术水平，充分尊重户主意愿及其自身经济条件，尽量减少施工过程中对农户生产、生活的影响。

(2) 当地基基础有轻微不均匀沉降时，一般应以加强上部结构的整体性为主，以提高房屋抵抗不均匀沉降的能力；当不均匀沉降较为严重时，应对地基基础进行补强处理，消除导致沉降的不安全因素；当地基基础处理难度大、费用高且效果不易保证时，可考虑拆除重建。

(3) 房屋上部结构的加固, 首先应提高关键部位或关键构件的承载能力, 增强房屋的整体性与抗倒塌能力; 其次是提高房屋围护结构的耐久性能。核心是对竖向承重构件进行加固修复。

## 2.2 墙体修复及加固

(1) 墙体裂缝修复。对于砖墙, 可根据裂缝展开宽度及数量采用局部抹灰、压力灌浆、拆砌等方法进行修复; 对于土坯墙, 当裂缝较宽时, 宜采用草泥或砂浆塞填处理, 当裂缝宽度较小时, 可采用灌缝处理。

(2) 水泥砂浆面层加固。因墙体裂缝分布较密, 砌筑砂浆强度等级偏低、砌筑(夯筑)质量较差导致墙体承载力严重不足时, 可在墙体一侧或两侧采用水

泥砂浆面层、钢丝网水泥砂浆面层加固, 面层加固也可与压力灌浆结合用于有裂缝墙体的修复补强。

(3) 拆除重砌或增设墙体。当房屋中有墙体严重开裂以至于不能灌浆或墙体强度过低、现状质量较差的原墙体可拆除重砌, 闭合缝处最好采用压力灌浆。因横墙间距或墙体高宽比过大导致房屋抗震承载力不足或整体性不好的可增设承重横墙。

(4) 配筋砂浆带加固。当不需要对整面墙体进行加固时, 可以仅在墙体的关键部位(如大梁、屋架、檩条的支承处, 房屋四角、墙根、墙顶、檐口等部位)设置一定宽度的水平与竖向配筋砂浆带进行加固。

### 2.3 承重木柱加固

更换或增设木柱加固。当原土墙内设置有木柱，但木柱严重腐朽失去承载力时，可以考虑在临时加设支撑条件下对墙内木柱进行更换，新换木柱应保证上下端的连接与嵌固。当原土墙内没有木柱时，也可以在墙内刻槽增设木柱。

### 2.4 房屋整体性加固

(1) 纵横墙连接较差或已出现竖向通缝时，可在墙体交接处明设或暗设“L”形或“T”形竖向配筋砂浆带进行加固，也可配合增设钢拉杆加强墙体连接。

(2) 当没有圈梁时，可采用外加配筋砂浆带或暗设的方法形成圈梁。内墙无圈梁时也可用钢拉杆或在

进深梁端加锚杆代替。当没有设置构造柱时可以考虑在外墙单侧外加构造柱、圈梁予以解决。

(3) 屋盖构件有位移或支承长度不足时，可增设钢托梁或采取增强楼、屋盖整体性等的措施，对腐朽、蚁蚀或严重开裂的构件应更换。

(4) 山墙、山尖墙可采用增设配筋砂浆带的方法加强，也可采用墙揽与木屋架、大梁或内横墙进行拉结，主要是保证其自身稳定性，避免地震时外闪倒塌。

### 2.5 围护结构的耐久性修复

(1) 当墙体根部或上部表面有风化、碱蚀现象，出现酥松、剥落的，应将表面清理干净，并采用砂浆重新抹面修复。当剥蚀严重时，应在剥蚀部位塞填砂

浆或者补砌。

(2) 对墙体勒脚受损部分宜采取适当的排水防潮措施，例如做散水、沟渠，墙底部 1000mm 高用水泥砂浆粉刷。

(3) 墙体防水、防潮处理。清水砖墙外表面可以采用水泥砂浆勾缝处理；土墙表面可采用掺入少量胶凝材料的粘土泥浆或灰浆做抹面处理，也可以在表面喷涂渗透性较好的防水剂进行处理。

(4) 木质构件当发生轻微腐朽或白化时，表面清理后，可以涂刷木材表面硬化剂进行处理。

## 2.6 门窗过梁加固

既有农村传统民居房屋有很多房屋的门窗洞口顶部没有过梁，大部分直接用门框、窗框承担洞口上部墙重，洞口顶部墙体出现竖向受弯裂缝是较为常见的现象，对此类门窗洞口应进行加固。

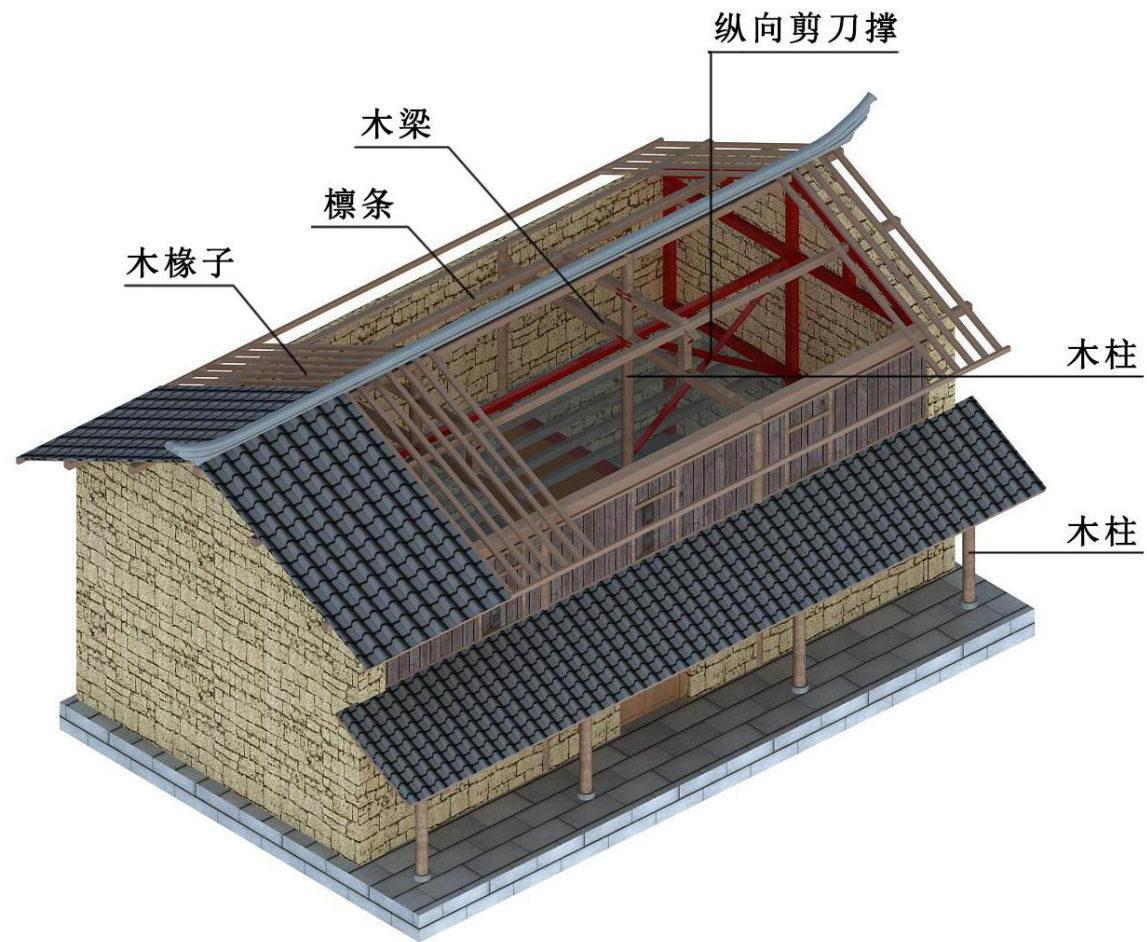


图 2-1 房屋的组成

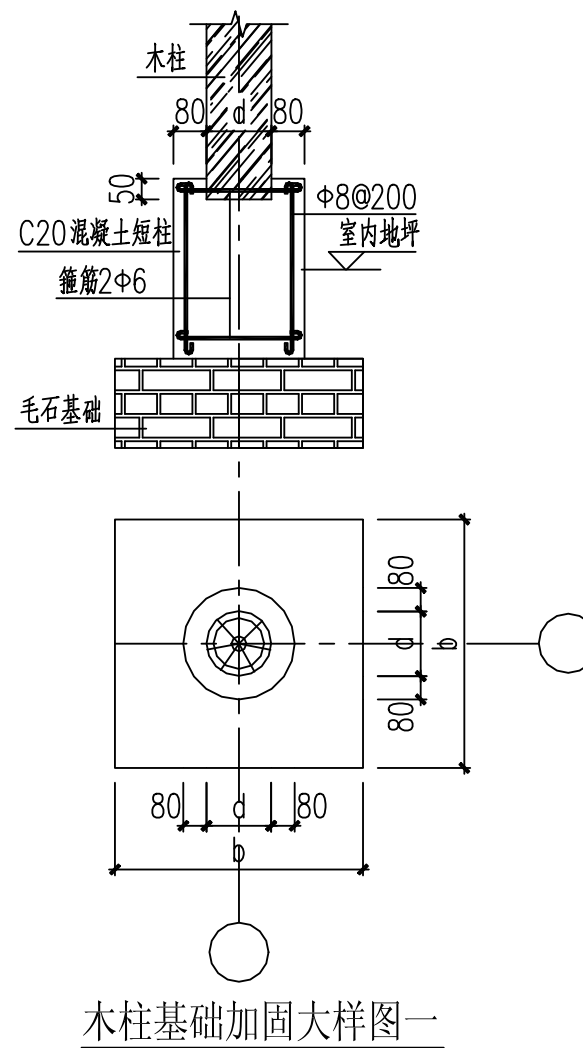
### 第三章 C级木构架承重体系房屋的加固

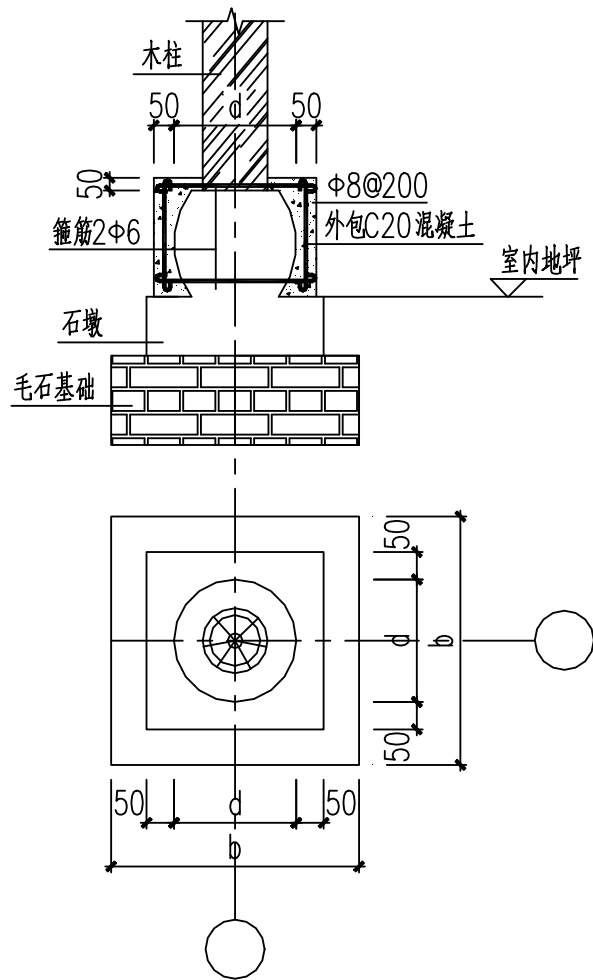
3.1 本章适用于6、7、8、9度地区一~二层木构架承重体系房屋的加固改造。

3.2 9度时，高度超过3.3米或层数超过1层的房屋应予拆除。

#### 3.3 木柱柱脚加固

木柱与柱脚石应有可靠的连接，对于不符合抗震鉴定要求的或无柱脚石的可浇筑混凝土短柱进行连接。





木柱基础加固大样图二



### 3.4 木构件承重体系加固

(1) 对于既有的由木构架和生土墙或者砌体墙共同承重的房屋，应在原承重墙体处增设木构架或钢构架取代墙体承重，让墙体由承重墙变为围护墙。条件许可时，宜将生土墙全部拆除，改用砌体墙。

(2) 在屋盖房架处应增设纵向支撑(见图 3-1)。在 6 度和 7 度区，端开间设置剪刀型支撑，在 8 度区各跨纵向柱之间都应设置剪刀型支撑。

(3) 屋面应增设水平支撑，设防烈度 8 度时，楼面应增设水平支撑(见图 3-2、3-3)。

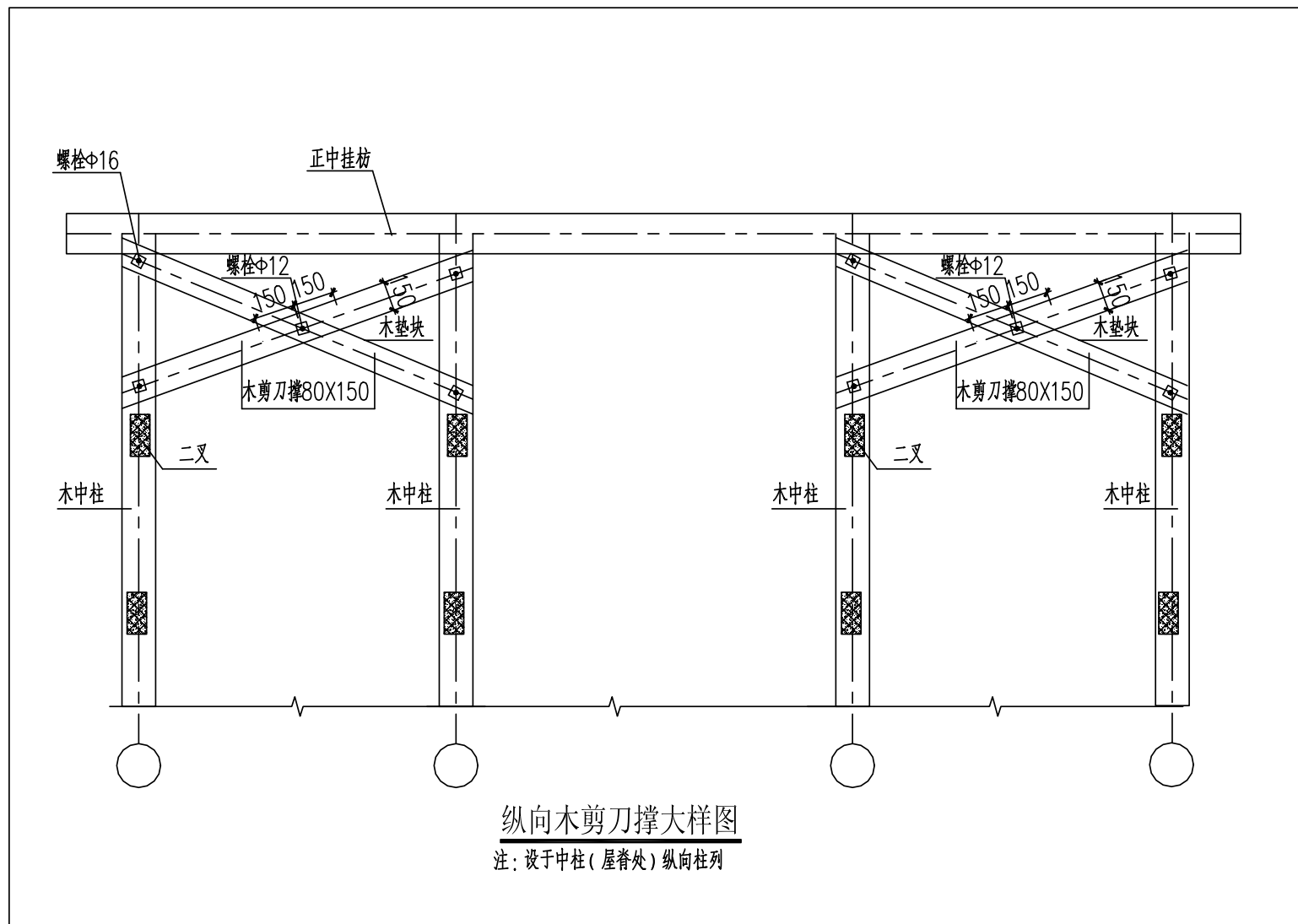


图 3-1 纵向木剪刀撑大样图

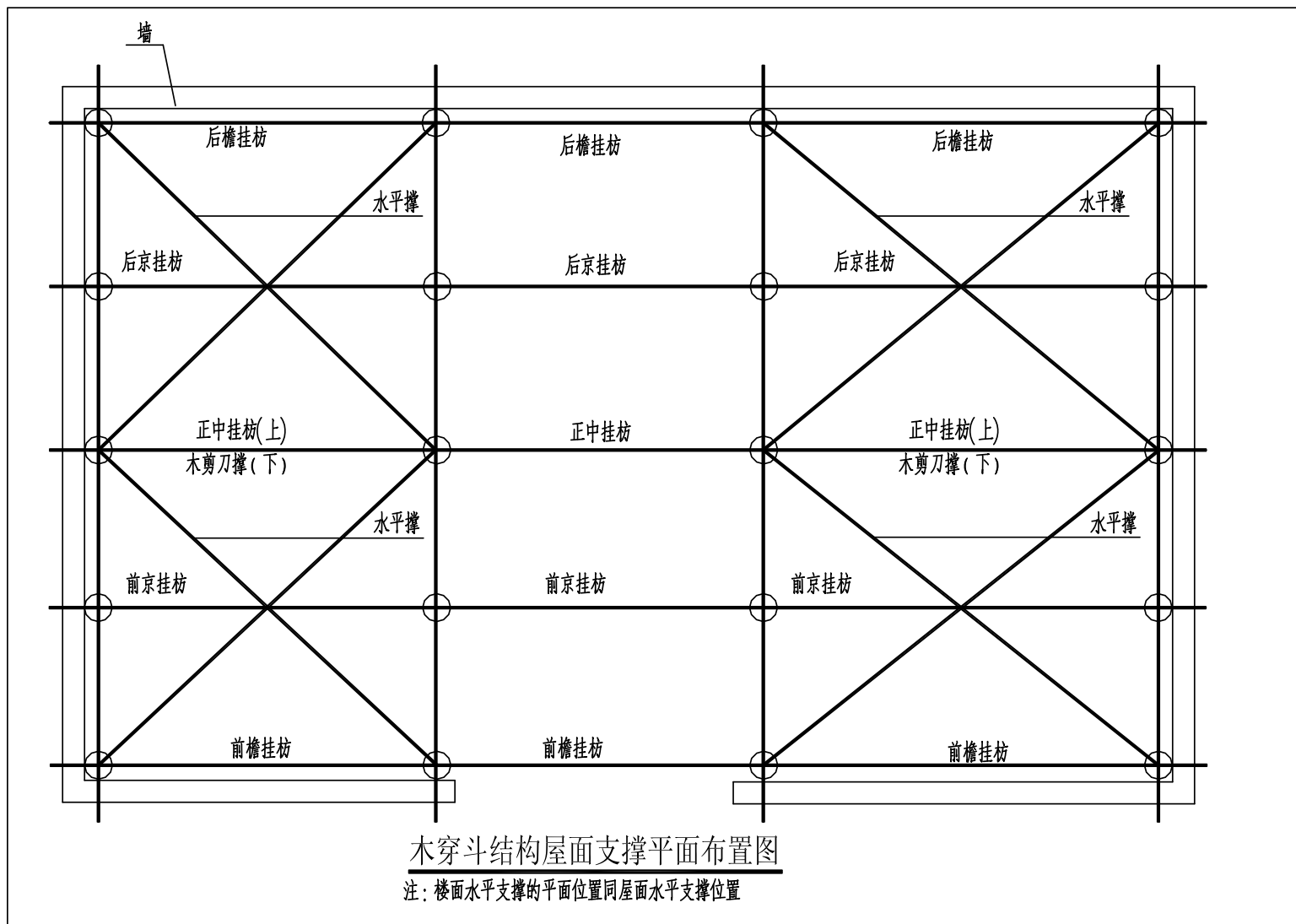
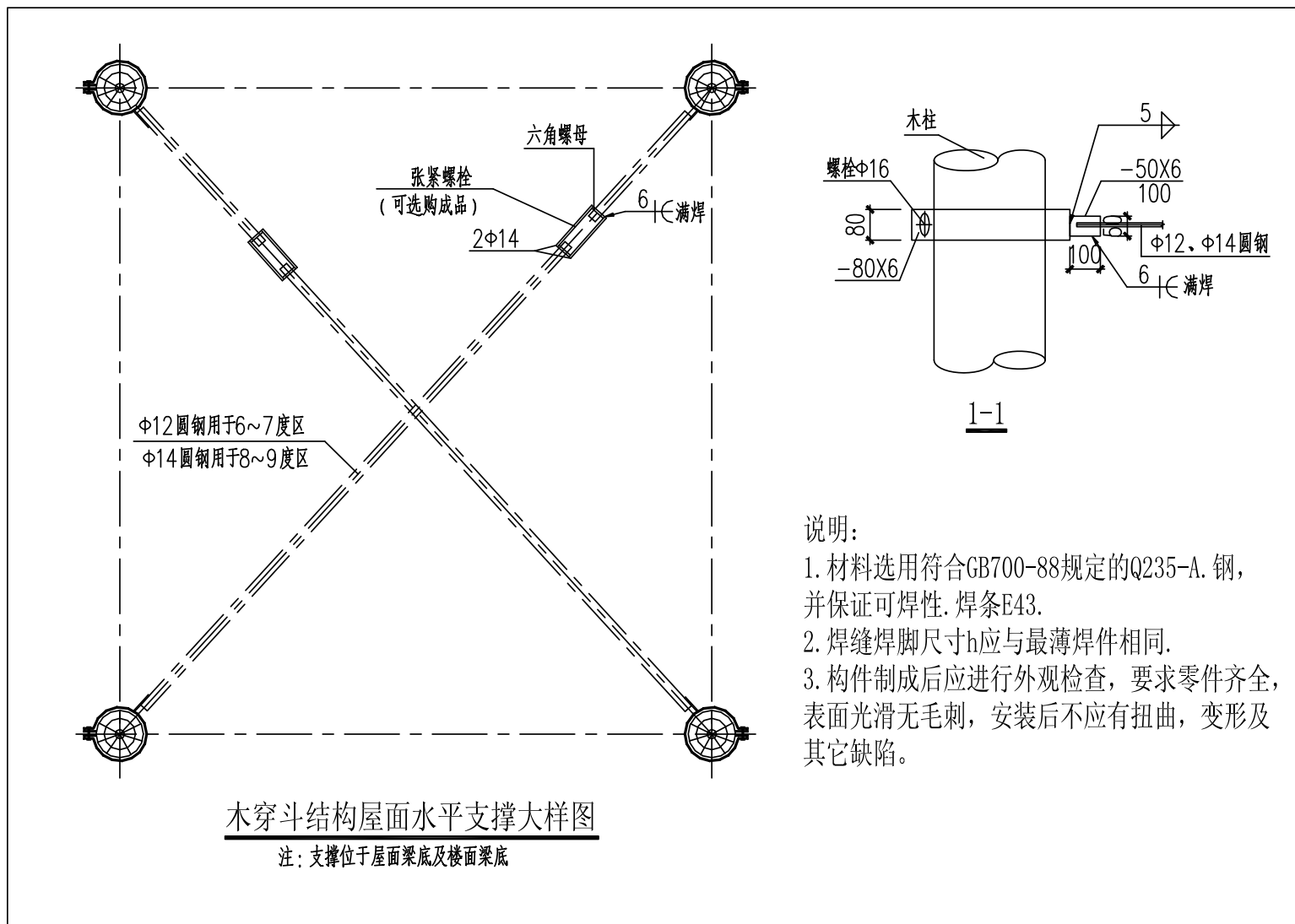


图 3-2 木穿斗结构屋面支撑平面布置图



说明:

1. 材料选用符合GB700-88规定的Q235-A. 钢, 并保证可焊性. 焊条E43.
2. 焊缝焊脚尺寸h应与最薄焊件相同.
3. 构件制成后应进行外观检查, 要求零件齐全, 表面光滑无毛刺, 安装后不应有扭曲, 变形及其它缺陷.

图 3-3 木穿斗木结构屋面大样图

### 3.5 围护墙体加固及修复

(1) 生土围护墙在穿枋以上或三角形屋架下弦以上的山尖墙应换成灰条墙、木板墙等轻质墙。

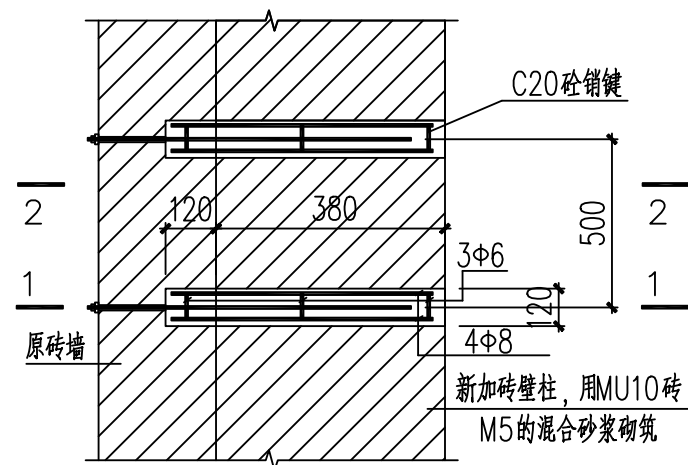
(2) 生土墙外侧宜做粉刷层，墙底部 1000mm 高用水泥砂浆粉刷，上部可用泥浆粉刷，外挂石灰膏。

(3) 对于砌体围护墙应设砖壁柱，砖壁柱间距不宜超过 5 米，并且在悬墙的端部应设置砖壁柱。

(4) 9 度时，生土围护墙应予拆除，改用墙厚不小于 240mm，砂浆强度等级不小于 M5.0 的实心砖砌体围护墙。

(5) 围护墙体应采用铁丝（钢筋）、木牵梁、墙揽等与木构架进行拉结，穿墙孔直径 25mm，用 1: 2

水泥砂浆填实。



后加砖壁柱大样图

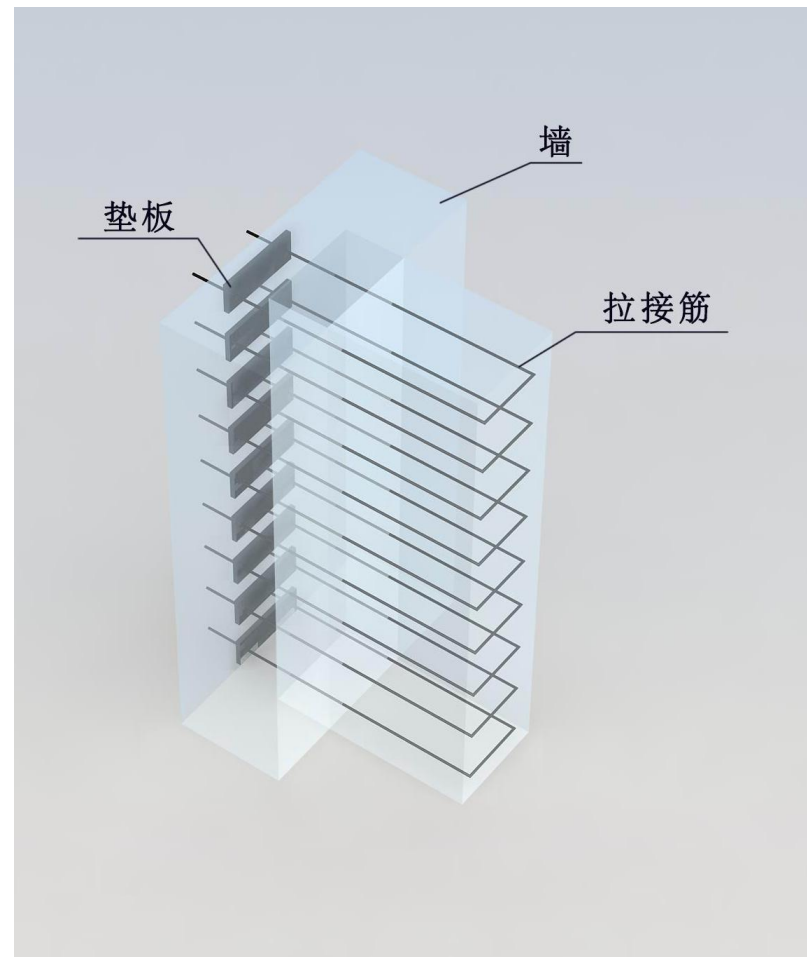
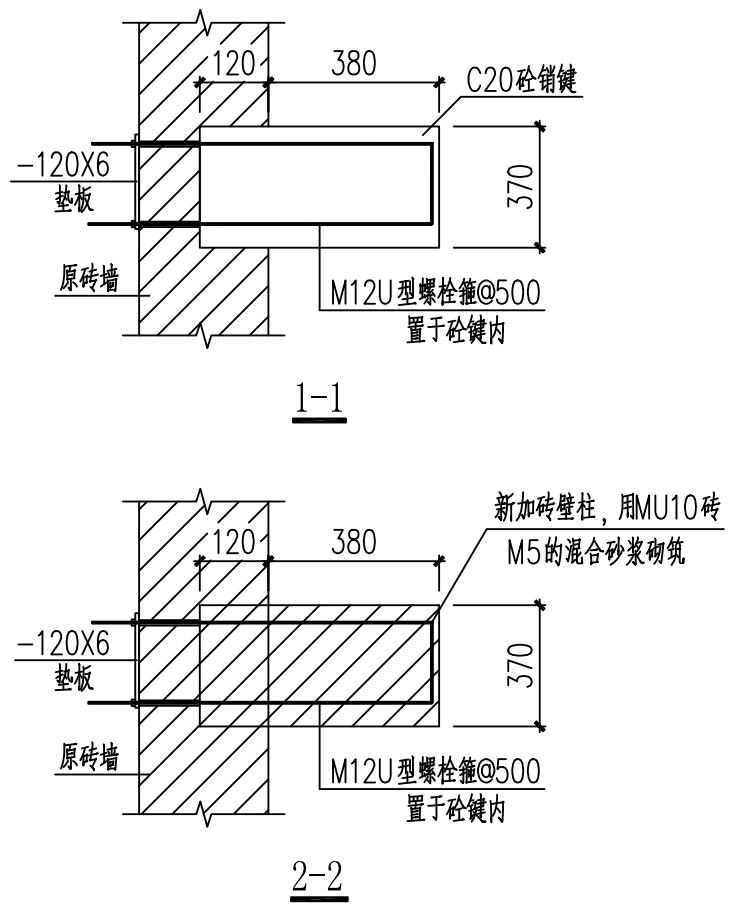


图 3-4 后加砖壁柱大样图

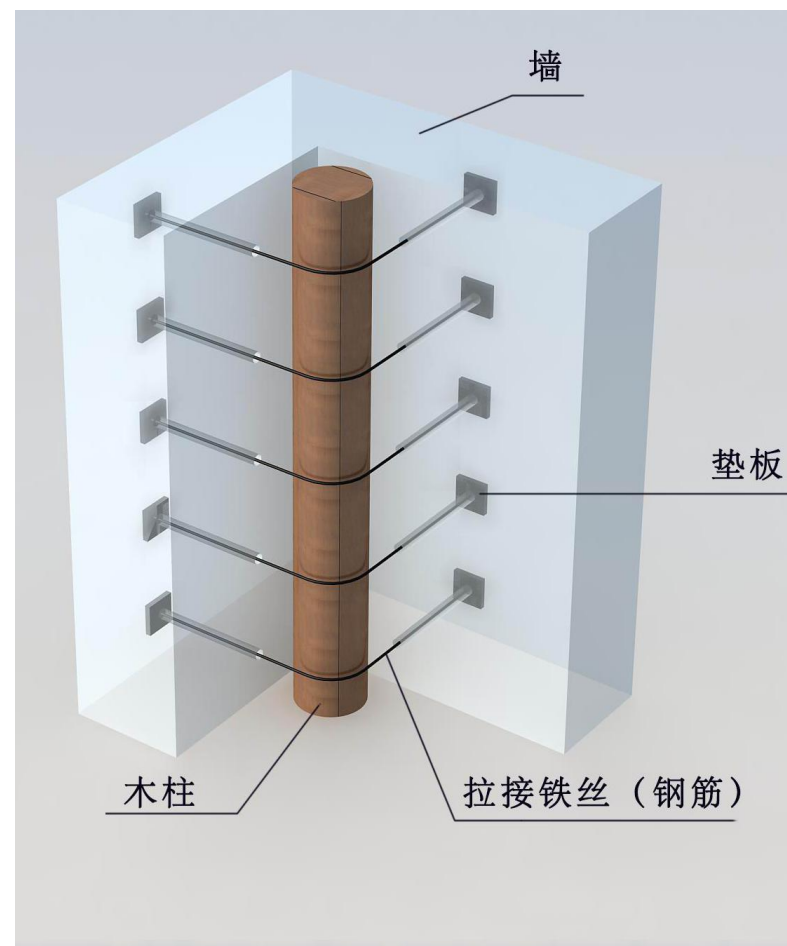
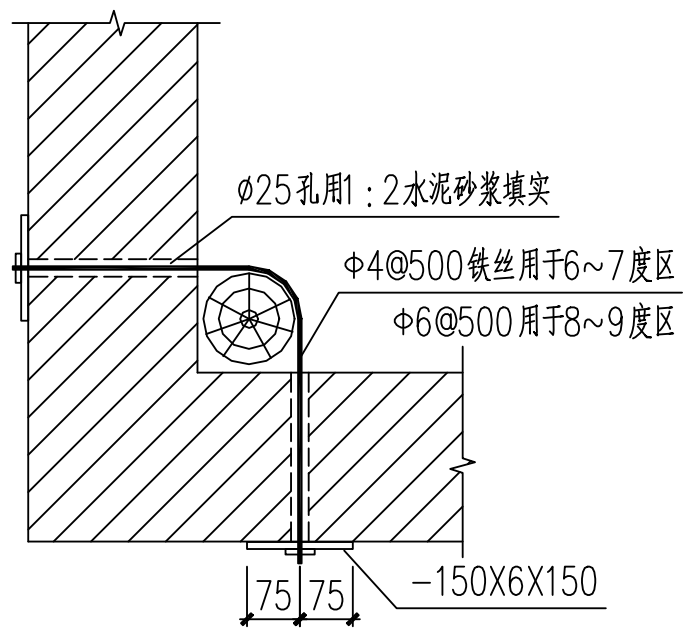


图 3-5 原有砖墙与木柱拉接大样图 (一)

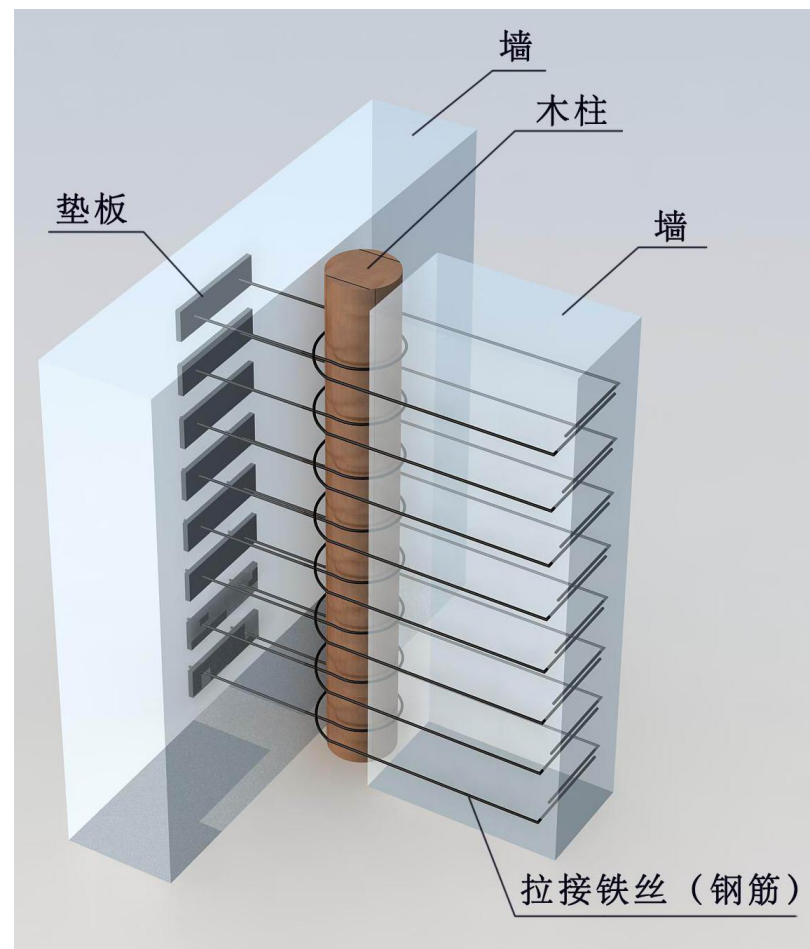
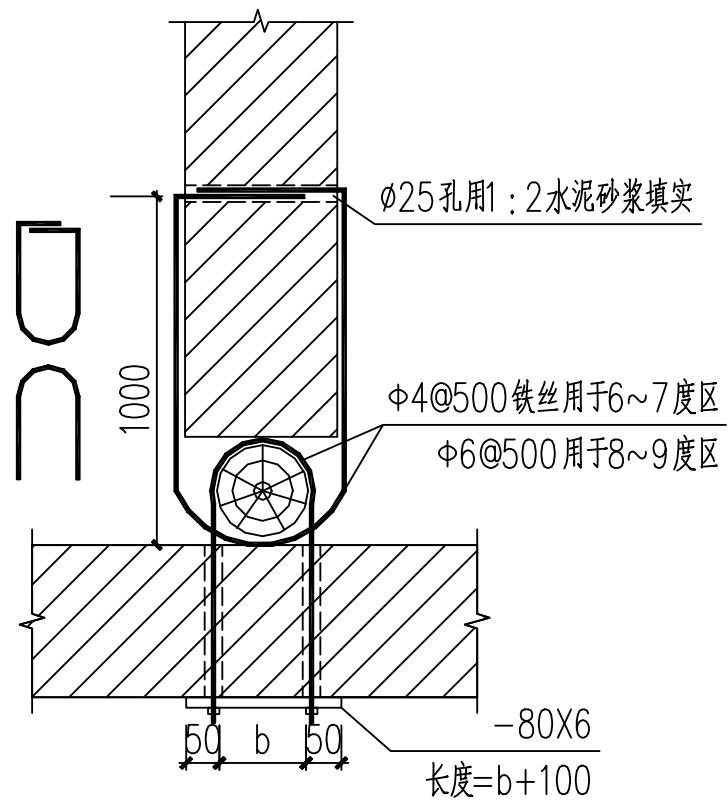
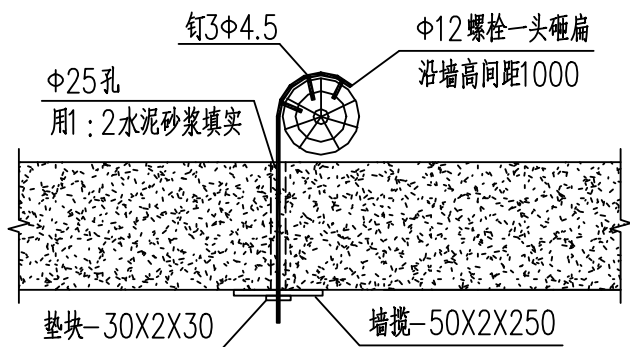
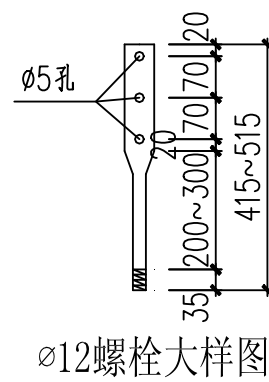


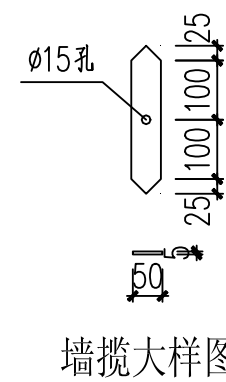
图 3-6 原有砖墙与木柱拉接大样图 (二)



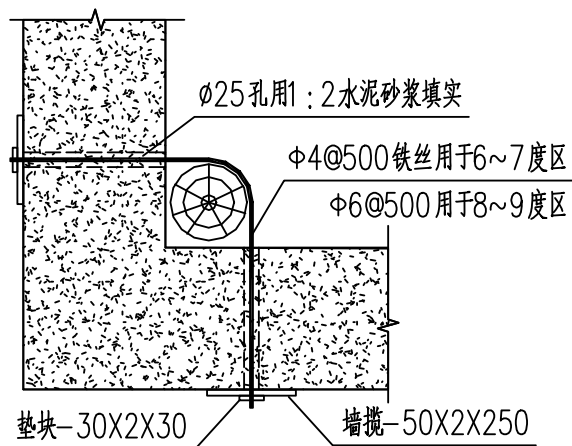
原有土墙与木柱拉接大样图一



$\phi 12$ 螺栓大样图



墙揽大样图



原有土墙与木柱拉接大样图二

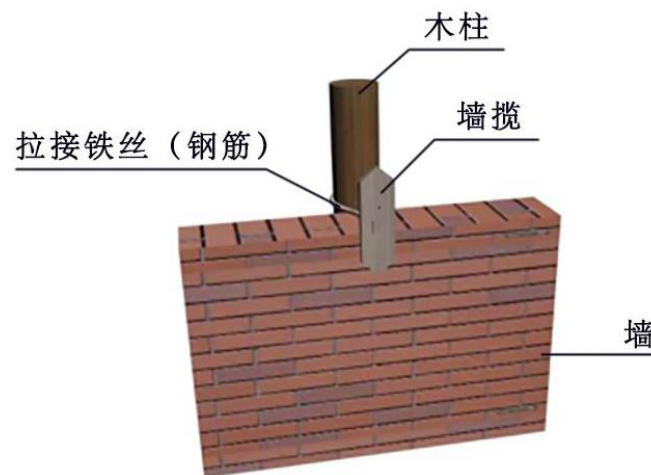


图 3-7 原有土墙与木柱拉接大样

(6) 内隔墙墙顶与木梁或屋架下弦应每隔 1000mm 采用木夹板或铁件连接。

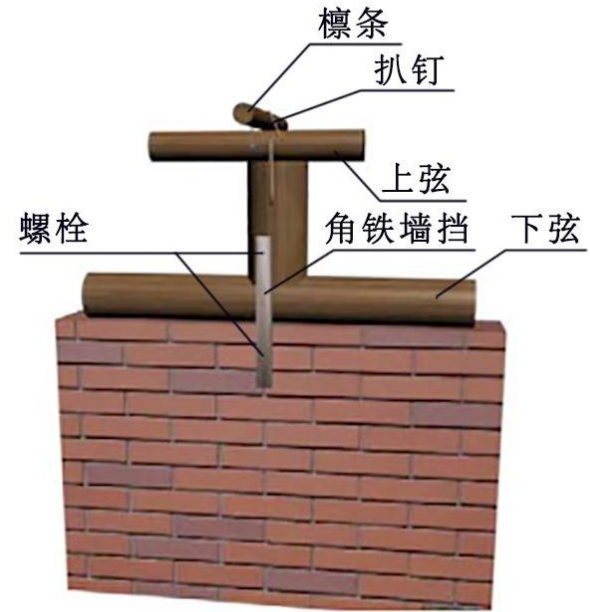
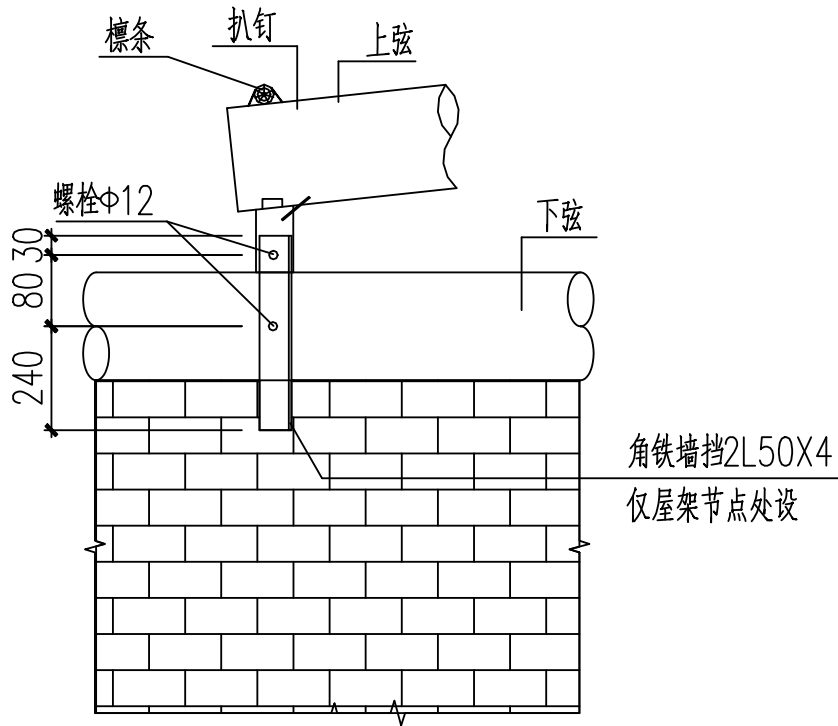


图 3-8 内隔砖墙在墙顶与屋架下弦的连接

注：用于 6~7 度区

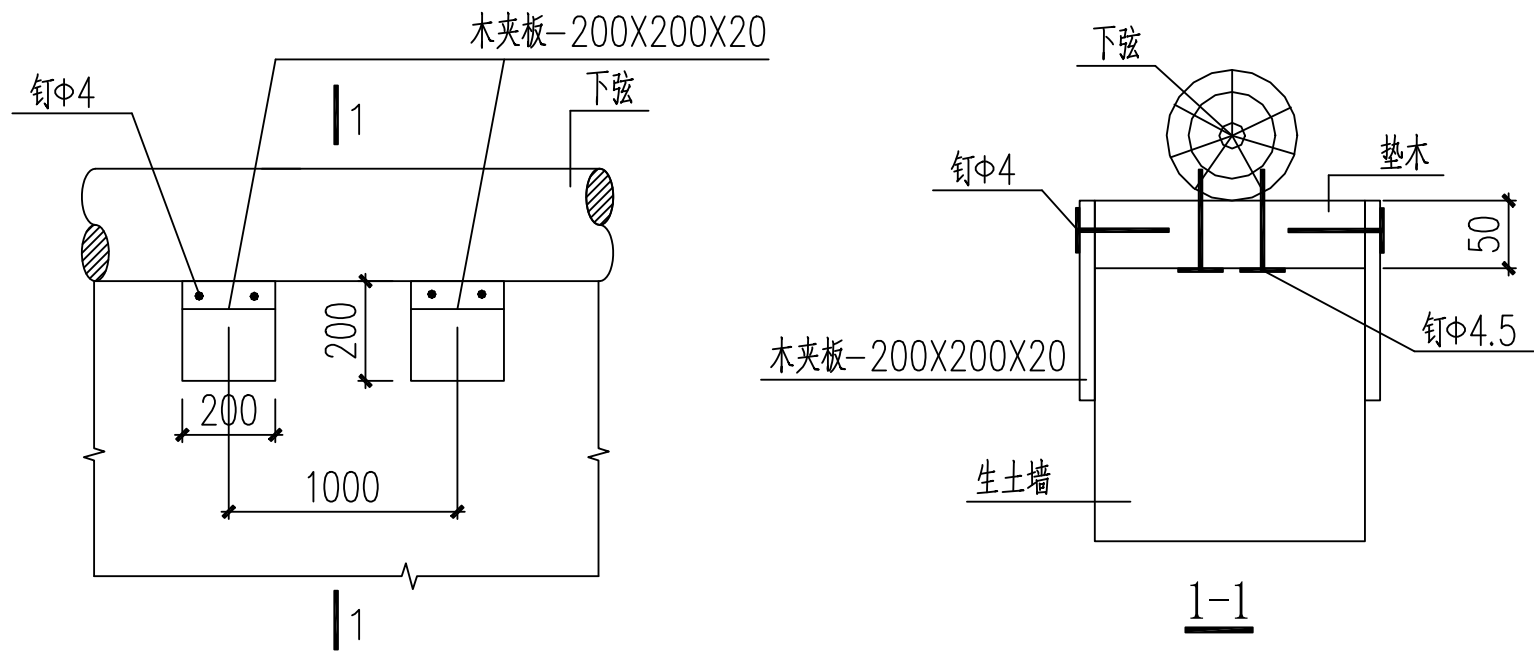


图 3-9 内隔生土墙在墙顶与屋架下弦的连接

### 3.6 楼屋盖节点及构件加固

(1) 木柱应根据鉴定结果, 采用更换、剔补或墩接等方法进行加固。

(2) 梁、柱节点应采用小斜撑、三角木、铁扒钉等连接措施。

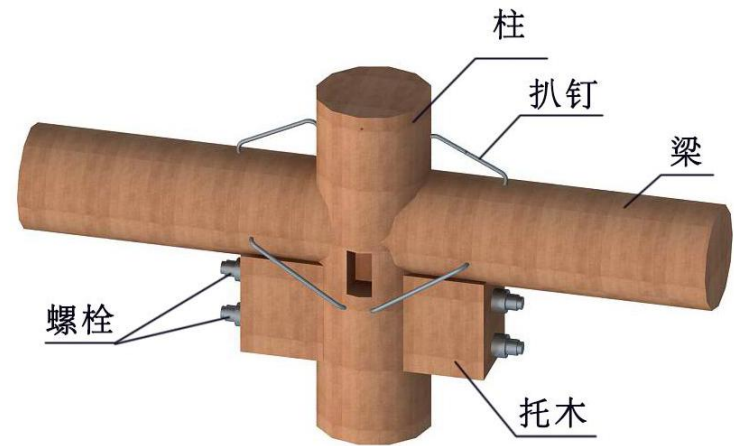
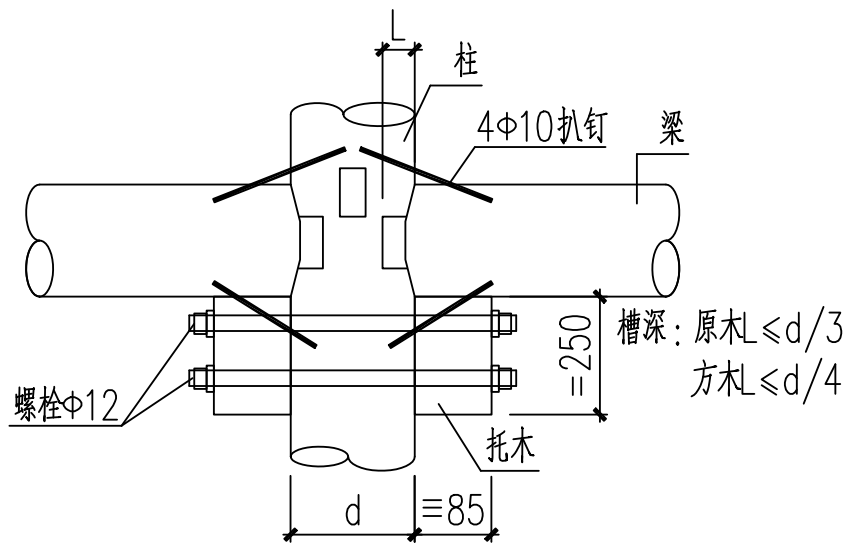


图 3-10 木梁、柱节点加固大样图(一)

注: 用于 6~7 度区

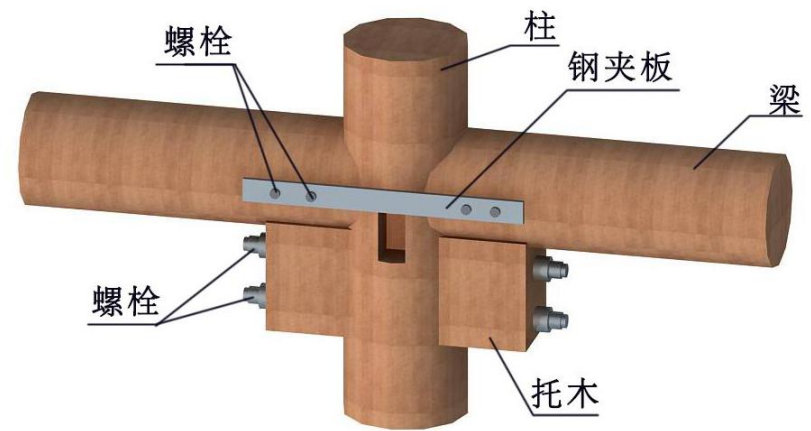
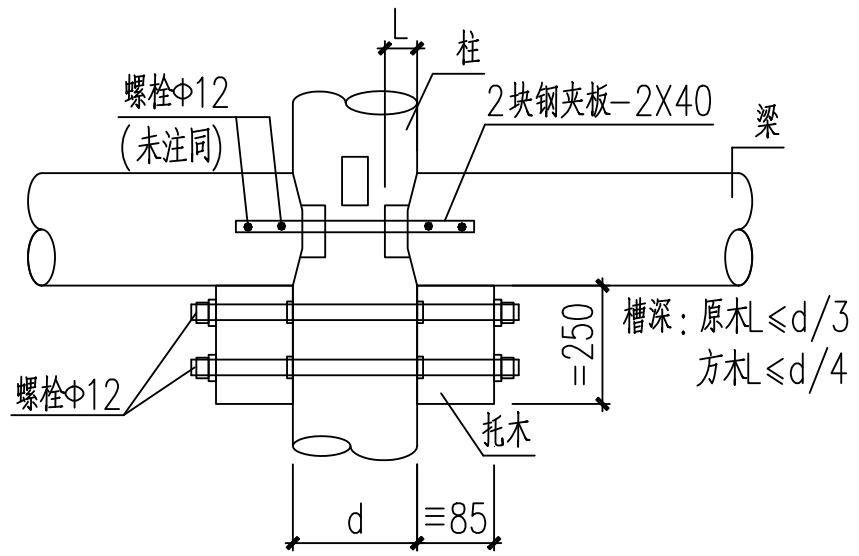


图 3-11 木梁、柱节点加固大样图(二)

注: 用于 8~9 度区

(3) 屋面檩条应采用铁扒钉等与木构架相连。

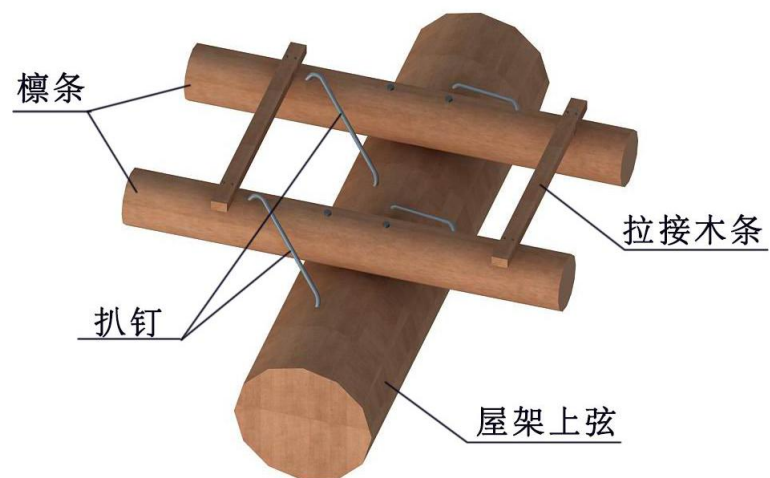
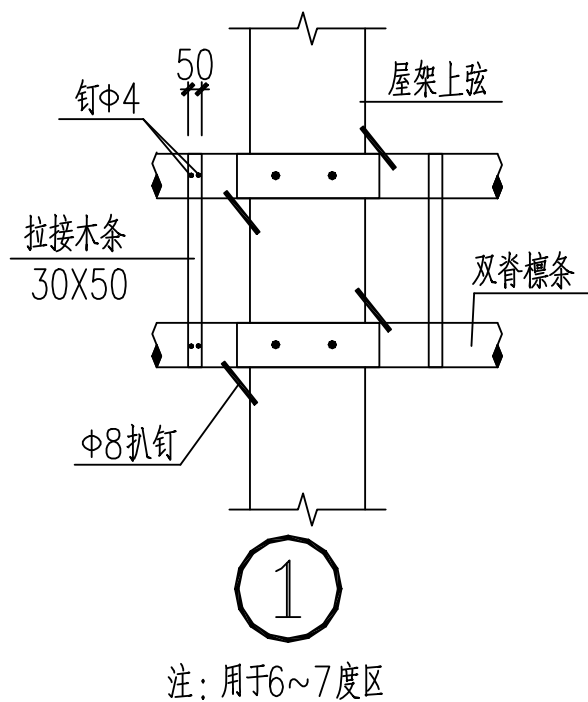


图 3-12 屋面檩条加固大样图(一)

注: 用于 6~7 度区

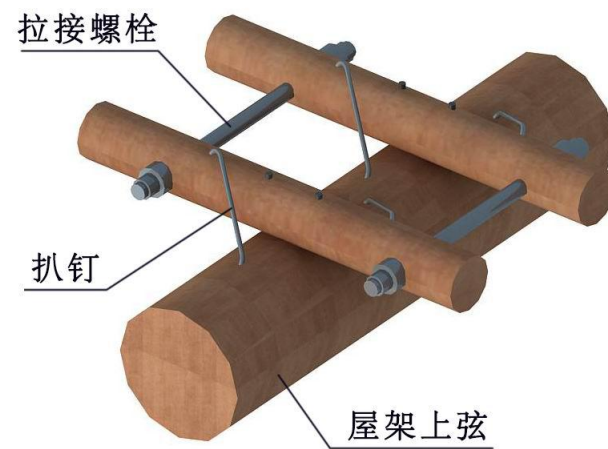
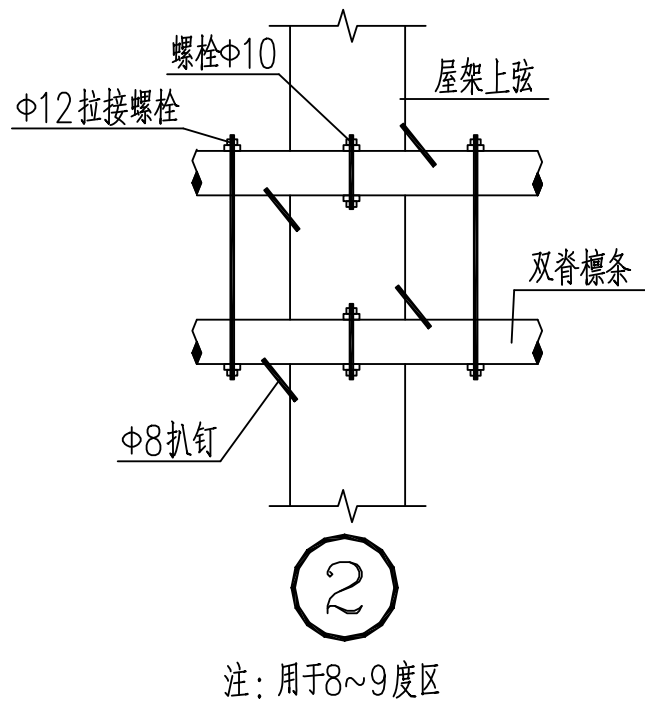


图 3-12 屋面檩条加固大样图(二)

注：用于 8~9 度区

## 第四章 C 级砖砌体承重木楼盖、木屋盖房屋的加固

4.1 本章适用于抗震设防烈度为 6、7、8、9 度地区一~二层砖砌体承重木楼盖、木屋盖房屋的加固改造。

### 4.2 砖砌体承重体系加固

(1) 当墙体布置在平面内不闭合时,可增设墙段形成闭合;

(2) 当外纵墙上洞口宽度超过 1.8 米时,可在洞口四周增设现浇钢筋混凝土边框;

(3) 当纵横墙连接较差时,可采用钢拉杆、外加柱或外加固梁等措施加固;

(4) 当木楼、木屋盖构件墙上支承长度不能满足下表要求时,可增设托梁或扶壁柱;

构件	支承部位	最小支承长度
木屋架、木大梁	墙	240mm
对接檩条	屋架	60mm
木龙骨、木檩条	墙	120mm

(5) 当房屋纵横墙的基础顶部、楼屋盖(墙顶)处未设置圈梁时,应增设圈梁,外墙圈梁宜采用现浇钢筋混凝土,内墙圈梁可用钢拉杆;

(6) 当木屋盖未设置支撑时,应在跨中屋檐高度处增设纵向水平系杆,系杆应采用墙揽与各道横墙连接或与屋架下弦杆钉牢,并在端开间增设竖向剪刀撑,8 度、9 度时尚应在端开间增设屋架上弦水平支撑;

(7) 当 8、9 度房屋端部采用硬山搁檩屋面时，应在房屋端部增设木屋架或型钢屋架（做法详见 6.8 节），山墙、山尖墙与木屋架或檩条的连接采用墙揽拉接，并在端开间设置竖向剪刀撑及屋架上弦水平支撑。

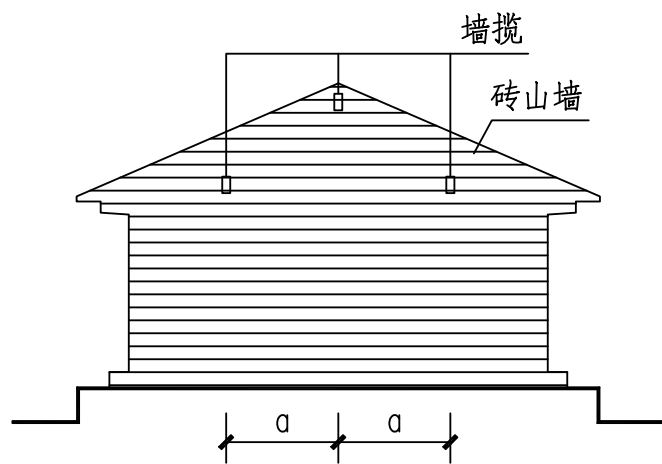


图 4-1 墙揽山尖墙体的连接位置

(a 为屋架节点或木柱间距)

### 4.3 砖砌体承重木楼、木屋盖房屋的抗震墙加固

(1) 可在墙体的一侧或两侧采用水泥砂浆面层、钢丝网或铁丝网砂浆面层加固；

(2) 抗震墙高宽比或间距超过下表要求时，可增设砌体抗震墙；

表 4-1 抗震墙高宽比及间距要求

项目 \ 抗震设防烈度	6、7 度	8 度	9 度
墙体高宽比	2.5	2.0	1.5
抗震墙间距	7 米	5 米	4 米

(3) 对强度过低的原墙体可拆除重砌；

(4) 对已开裂的墙体，可采用灌浆修补加固。

(5) 当木梁（木屋架）跨度大于 4.2 米支承处无垫块时，应在其支承处内侧增设混凝土扶壁柱。

(6) 对砖砌体承重木楼、木屋盖房屋中独立的无筋砖柱必须保留时, 应采用钢筋混凝土外包围套进行加固。

#### 4.4 对房屋中易倒塌的部位, 加固措施如下:

(1) 对无拉结或拉结不牢的内隔墙, 应在内隔墙顶采用埋设铁夹套与梁或屋架下弦拉接。

(2) 对出屋面的砖砌烟囱、出入口处无防倒塌措施的女儿墙以及无拉结的女儿墙高度 6、7、8 度超过 0.5m 时, 宜拆除或增设构造柱、压顶梁等措施加强与主体结构的连接。

(3) 悬挑构件应增设拉杆或采取减少悬挑长度的措施。

## 第五章 单层生土墙承重木屋盖体系房屋的加固

5.1 本节适用于 6、7、8 度区单层生土墙承重木屋盖体系房屋 (以下简称生土房屋) 的加固, 9 度区不应采用生土房屋。

### 5.2 土墙勒脚

对土墙勒脚受损部分宜采取适当的排水防潮措施, 例如做散水、沟渠, 墙底部 1000mm 高用水泥砂浆粉刷。

### 5.3 生土墙加固

(1) 对局部受损但尚可使用的生土墙片, 宜采用铁 (钢) 丝网或玻璃纤维网抹水泥砂浆进行整体或局

部面层拉结加固，并加强转角处的拉结措施。

(2) 对无连接的女儿墙，应全部拆除；烟道应与墙体可靠连接。

(3) 对门、窗洞口宽度过大过多削弱房屋的连续性及其墙体强度时，应采用局部堵砌或全部封堵的方法，砌筑方法及洞口尺寸按新建标准执行。

表 5-1 门窗洞口尺寸要求

项目	抗震设防烈度	
	6、7 度	8 度
门窗洞口宽度 (米)	≤1.5	≤1.2

**5.4 生土房屋加固时，应加强下列部位的拉接措施：**

(1) 每道横墙中部应在屋檐高度处设置纵向通

长水平系杆；

(2) 两端开间和中间隔开间山尖墙应设置竖向剪刀撑；

(3) 生土山墙、山尖墙应采用墙揽与木檩条和系杆拉接。

**5.5 生土房屋采用挑檐木的应予拆除，直接由椽子伸出作挑檐。**

**5.6 檩条端头应采用垫块、托木等方法与墙体连接。**

## 第六章 加固维修具体措施

### 6.1 墙面裂缝的加固修复

(1) 现有土坯墙上大于 15mm 以上的缝隙，需要采用草泥或砂浆塞填处理；对稍小一些的裂缝，可采用泥浆加适量的水泥、石灰灌缝，也可采用石灰砂浆或水泥砂浆灌缝。

(2) 砖墙当裂缝宽度较大（大于 5mm 以上）时，也可采用以下方法进行加固修复。

①先找出裂缝近似中心线及裂缝两端头位置，各处放 150mm 以上为裂缝加固修复范围。

②在裂缝两侧距裂缝不少于 120mm 处钻孔，清孔后注入环氧树脂砂浆，并放置穿墙短筋，短钢筋头出

墙面 20mm；穿墙短筋沿裂缝纵向间距不大于 200mm；待穿墙短筋固定后，用 6mm 垂直于裂缝方向的钢筋将裂缝两侧钢筋头拉绑扎扎。

③钢筋全部绑扎就位后，采用强度等级 M7.5 以上的水泥砂浆先对裂缝两侧进行抹灰处理，抹灰厚度不小于 20mm；表面抹灰时，应在较高位置预留灌浆口；待砂浆基本硬化后，从高位灌浆口向裂缝内部灌浆。最后将灌浆口封闭即可。

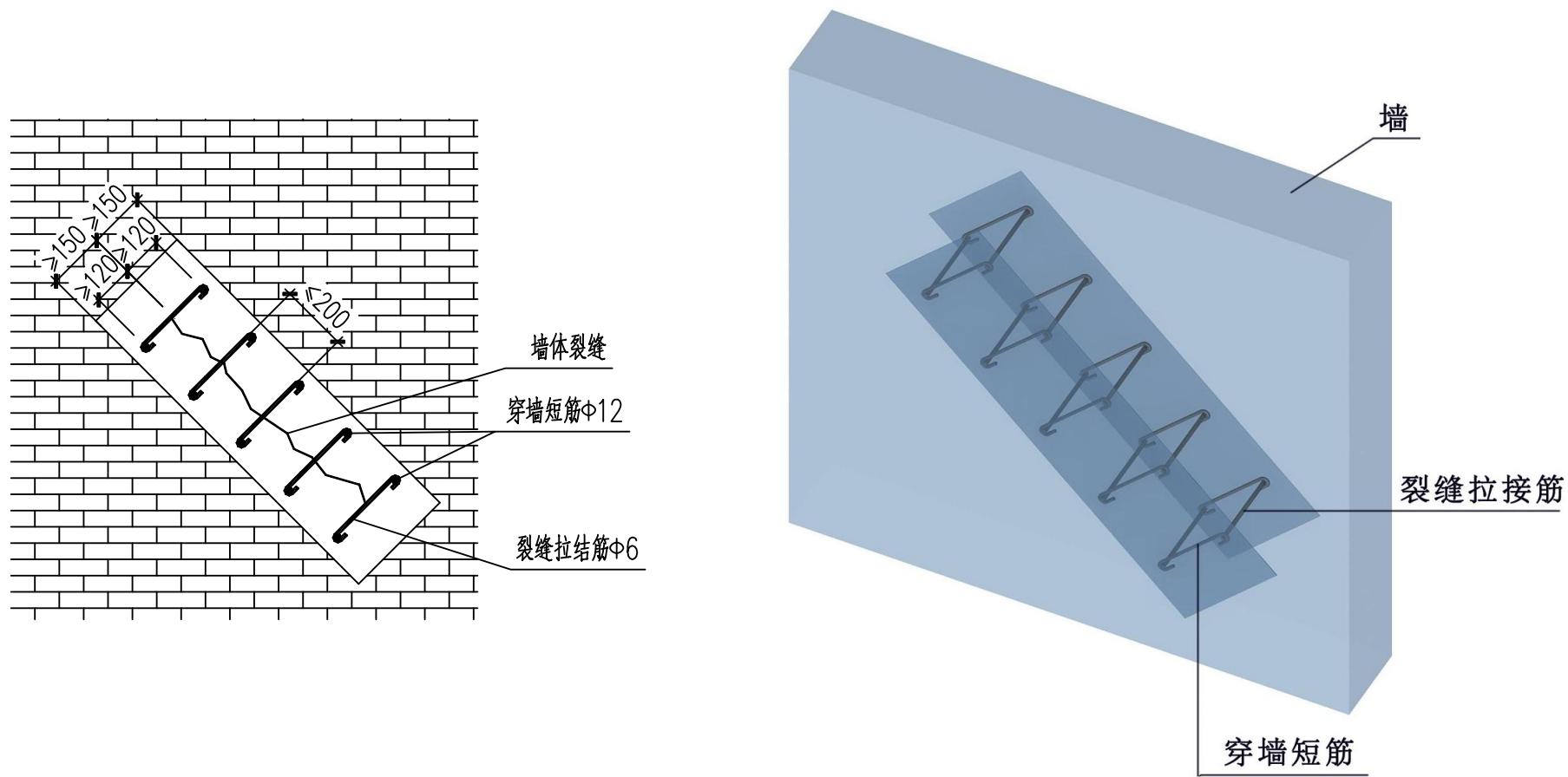


图 6-1 双侧高强配筋砂浆带加固墙体裂缝

## 6.2 水泥砂浆面层加固

(1) 水泥砂浆面层材料和构造应符合下列规定:

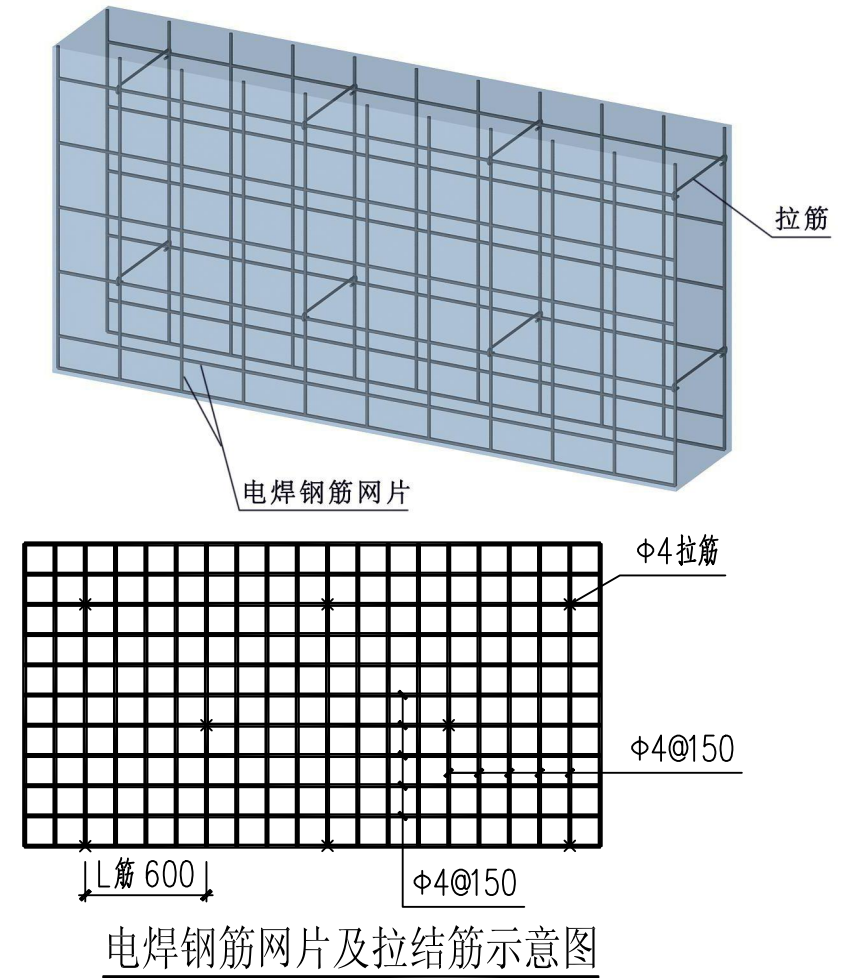
① 面层的砂浆强度等级宜采用 M10 以上。

② 素水泥砂浆面层厚度宜采用 20mm ~ 25mm; 钢丝网水泥砂浆面层厚度不宜小于 30mm。

③ 钢丝网一般可采用镀锌电焊网, 钢丝直径不宜小于 2mm, 且不宜大于 4mm; 钢丝直径为 2mm 时网格尺寸不宜大于 25mm, 钢丝直径为 4mm 时网格尺寸不宜大于 150mm。

④ 单面加固面层的钢丝网应采用直径为 4mm 的 L 形锚筋锚固, 双面加固面层的钢丝网应采用直径为 4mm 的 S 形穿墙筋连接; L 形锚筋间距不宜大于 600mm,

S 型穿墙筋间距不宜大于 900mm, 并呈梅花状布置。



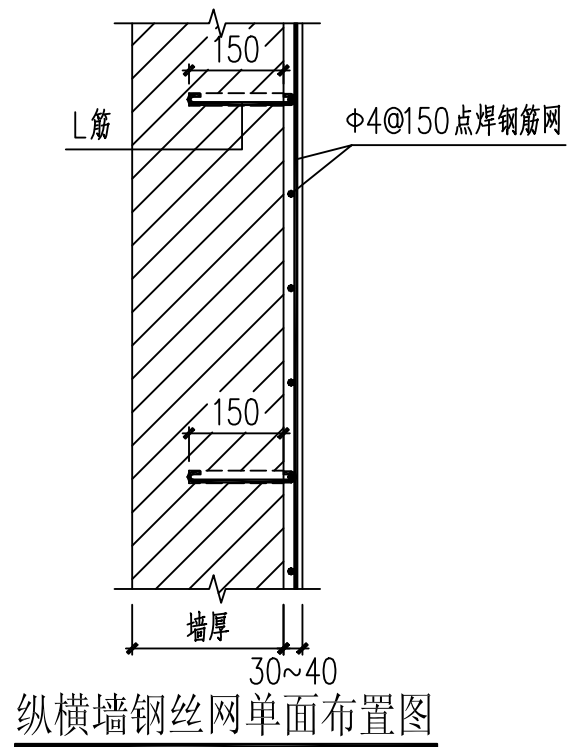
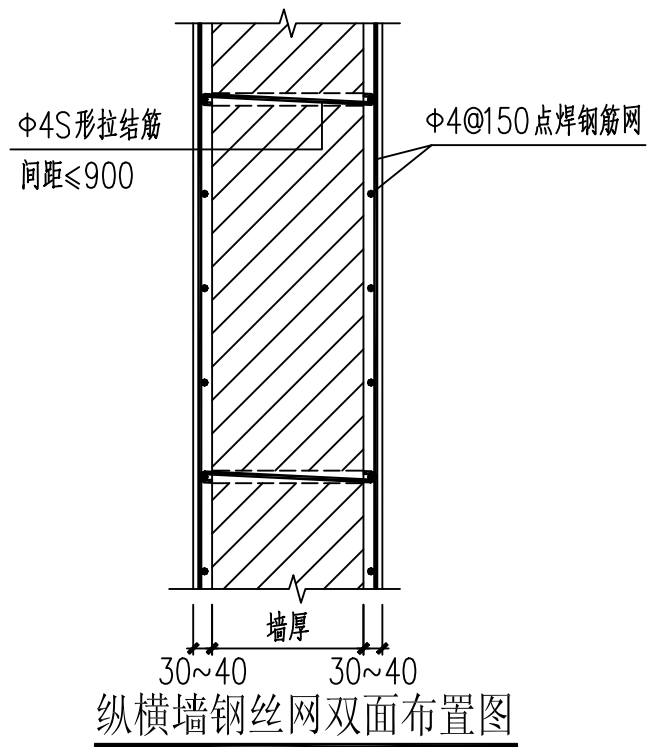


图 6-2 钢丝网砂浆面层加固

⑤ 钢丝网面层加固遇到洞口时，宜将钢丝网弯入洞口同侧边固定。

⑥ 钢丝网四周宜采用直径为 6mm 的钢筋锁边，钢丝网与锁边钢筋应绑扎连接。

⑦ 钢丝网四周宜采用直径为 6mm 的锚筋、插入短筋等与墙体、楼、屋盖构可靠连接，锚筋、插入短筋应与锁边钢筋绑扎。

⑧ 底层加固的面层，在室外地面下应加厚 5~10mm，并伸入地面以下不小于 200mm（见图 6-3）。

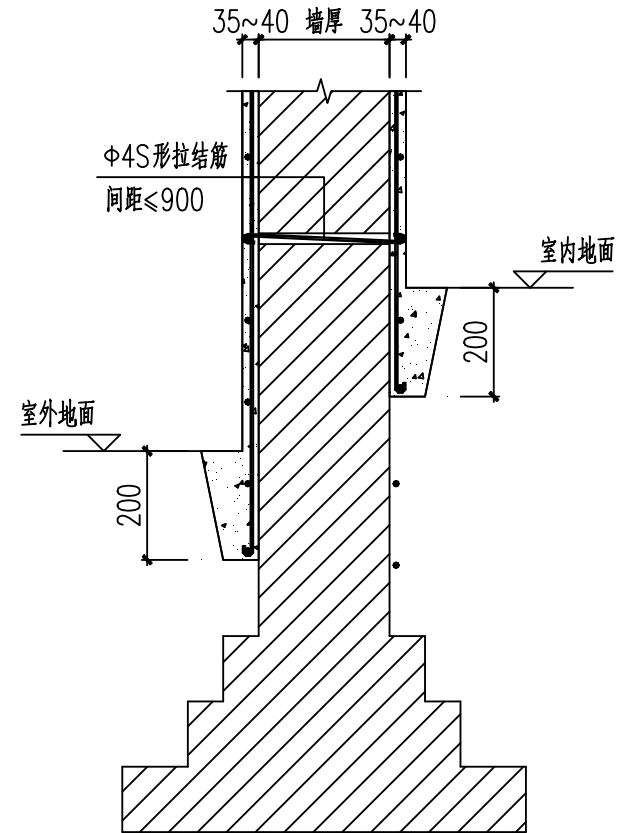


图 6-3 墙体底部做法

(2) 面层加固的施工应符合下列规定:

① 面层宜按下列顺序施工: 清除原墙面装饰并清底(砂浆强度低时应控制清底时用水量), 铺设钢丝网并按规定间距布设锚筋固定, 湿润墙面并涂素水泥浆, 抹面层水泥砂浆并养护。

② 原墙面有严重碱蚀、局部砖块松动或砂浆饱满度过差、粉化时, 应分别采取修补措施后再进行面层加固。

③ 墙面上固定钢丝网片的锚筋位置应按要求预先标出, 保证满足间距要求。

④ 钢丝网应用钢筋头等垫起, 不应紧贴墙面, 抹水泥浆时应分层抹灰, 每层厚度不应超过 15mm。

⑤ 双面钢丝网水泥砂浆面层加固时, 穿墙锚筋可设

在灰缝处。

⑥ 面层抹灰完成后, 应浇水养护, 保持湿润, 同时防止阳光暴晒; 避免冬季施工, 否则应采取防冻措施。

### 6.3 配筋砂浆带加固

(1) 配筋砂浆带的材料和构造应符合下列规定:

① 砂浆强度等级不宜小于 M10。

② 水平配筋砂浆带的宽度不应小于 200mm; 竖向配筋砂浆带的宽度应为纵横墙交接处墙厚外延每侧各 50mm; 砂浆带厚度: 对砖墙不宜小于 30mm, 对土墙不宜小于 50mm。

③ 配筋砂浆带的纵向钢筋不应小于 2 根 6mm 的钢筋, 系筋可采用间距 250mm、直径 6mm 的钢筋。宽度大于 300mm

时，纵筋不宜小于 3 根直径为 6mm 的钢筋。

④墙体两侧配筋砂浆带应采用穿墙钢筋对拉，对拉钢筋宜采用直径 4mm 的冷拔丝或采用 8 号铁丝，间距不应大于 500mm。

⑤配筋砂浆带可外设（凸出墙皮）或暗设（刻槽内嵌布置），一般砖墙可明设，土墙可暗设。水平与竖向配筋砂浆带应形成网格状布置，并可靠连接，以增强对墙体的约束能力。

⑥水平配筋砂浆带一般不少于 2 道：檐口位置或大梁、屋架支承处，楼板下面布置一道，室内地坪处布置一道；竖向配筋砂浆带一般每开间轴线处布置一道。

⑦当房屋纵横墙交接处已经产生竖向通缝时，可先

用水泥砂浆灌或塞缝，再用竖向配筋砂浆带加固。

#### 6.4 单侧外加构造柱、圈梁加固

##### (1) 外加构造柱的要求

外加构造柱截面采用 250mm × 300mm，扁柱的截面面积不宜小于 36000mm<sup>2</sup>，宽度不宜大于 700mm，厚度可采用 70mm。外墙转角可采用边长为 600mm 的 L 形等边角柱，厚度不应小于 200mm；纵向钢筋不宜少于 4φ12，转角处纵向钢筋可采用 12φ12，并宜双排设置；箍筋可用 φ6，其间距宜为 150~200mm，在楼（屋）板及梁附近相应范围内的箍筋间距不应大于 100mm。新构造柱应与墙体可靠连接，宜在楼层 1/3 和 2/3 层高处同时设置拉结钢筋和销键与墙体连接，亦可沿墙体高度每隔

500mm 左右设置压浆锚杆或拉结钢筋与墙体连接，在室外地坪标高和原外墙基础的大放脚处应设置销键、压浆锚杆或拉结钢筋与墙体连接。

#### (2) 构造柱拉结钢筋、销键的要求

拉结钢筋可采用 2 根直径为 12mm 的钢筋，长度不应小于 1.5m，应紧贴横墙布置；其一端应锚在新增构造柱内，另一端应锚入横墙的孔洞内；孔洞尺寸应采用 120mmX120mm，拉结钢筋的锚固长度不应小于其直径的 15 倍，并用混凝土填实。销键截面宜  $\geq 240\text{mm} \times 180\text{mm}$ ，入墙深度可为 180mm，销键应配置 4 $\phi$ 8 钢筋和 3 $\phi$ 6 箍筋，销键与外加柱必须同时浇灌。

#### (3) 外加钢筋混凝土圈梁的要求

增设的圈梁应与墙体可靠连接，钢筋混凝土圈梁可采用混凝土销键、螺栓、锚栓连接；销键的高度宜与圈梁相同，其高度和锚入墙内的深度均不应小于 180mm；销键的主筋可采用 4 $\phi$ 8，箍筋可采用  $\phi$ 6；销键宜设在窗口两侧，其水平间距可为 1~2m；对砌筑砂浆强度等级不低于 M2.5 的墙体，可采用 d10~d16 螺栓连接。

外加钢筋混凝土圈梁的截面高度不应小于 200mm，宽度（厚度）不应小于 120mm。纵向钢筋的直径不应小于 8mm，数量不应少于 4 根。箍筋宜采用直径为 6mm 的钢筋，箍筋间距宜为 200mm。

#### (4) 圈梁、钢拉杆的施工要点

增设圈梁处的墙面有酥碱、油污或饰面层时，应清

除干净；圈梁与墙体连接的孔洞应用水冲洗干净；混凝土浇筑前，应浇水润湿墙面和木模板，钢筋和膨胀螺栓应可靠锚固。圈梁的混凝土宜连续浇筑，不得在距钢拉杆（或横墙）1m 范围内留施工缝，圈梁顶面应做泛水，其底面应做滴水槽。钢拉杆应张紧，不得弯曲和下垂；外露铁件应涂刷防锈漆

（5）外加构造柱、圈梁混凝土强度等级不应低于C20。外加圈梁应靠近屋盖设置，并应在同一水平标高交圈闭合。

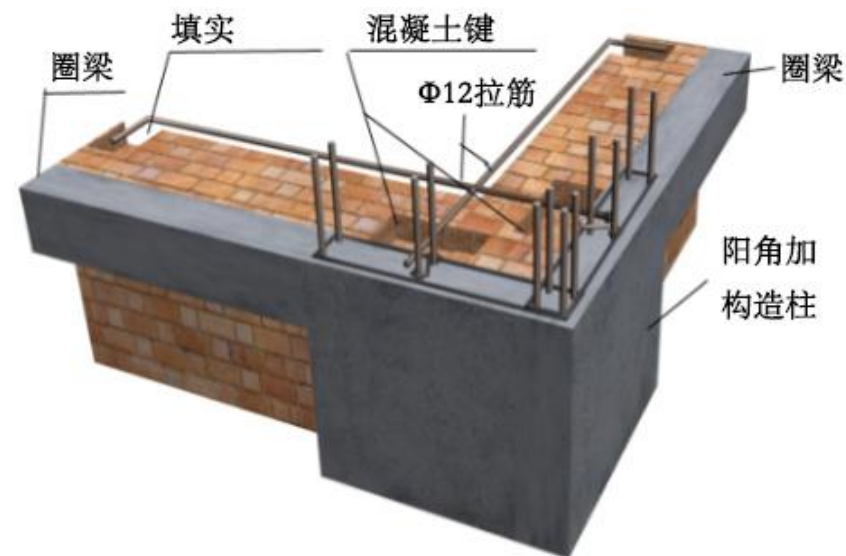


图 6-3 阳角加构造柱

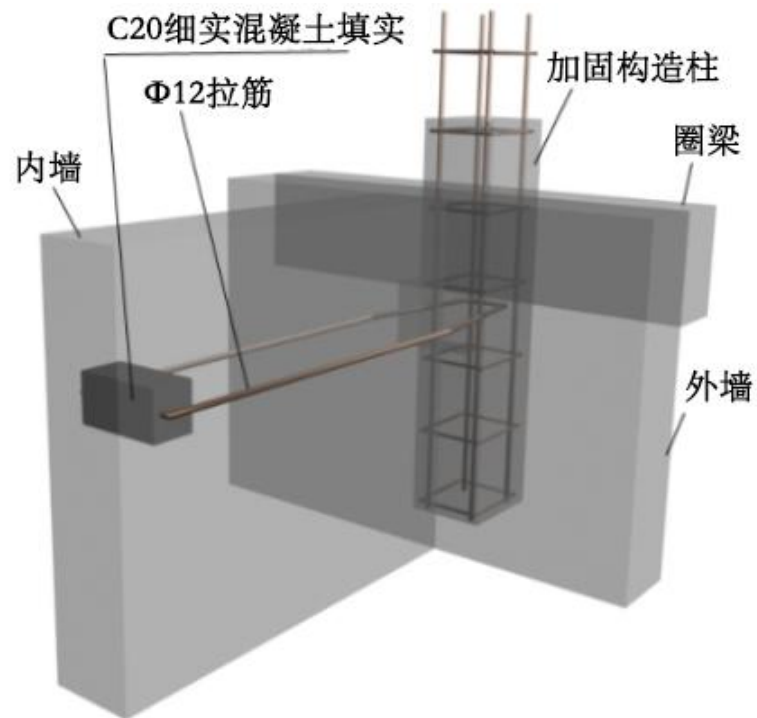
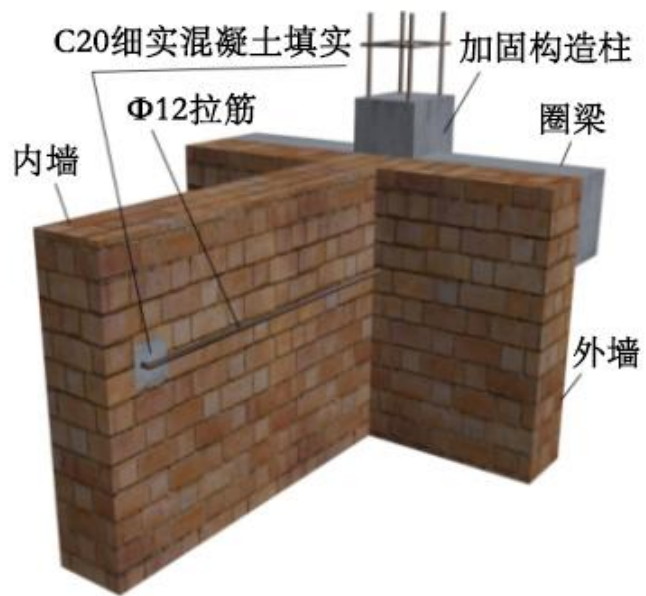


图 6-4 内外墙交接处加构造柱

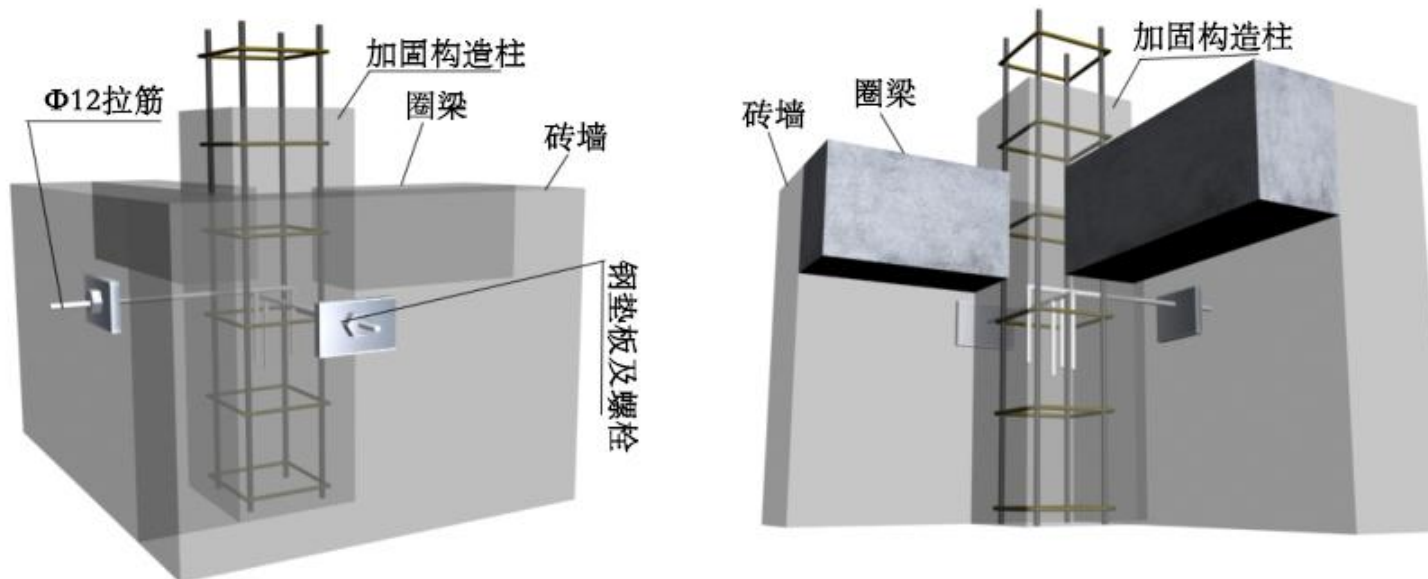


图 6-5 阴角处加构造柱

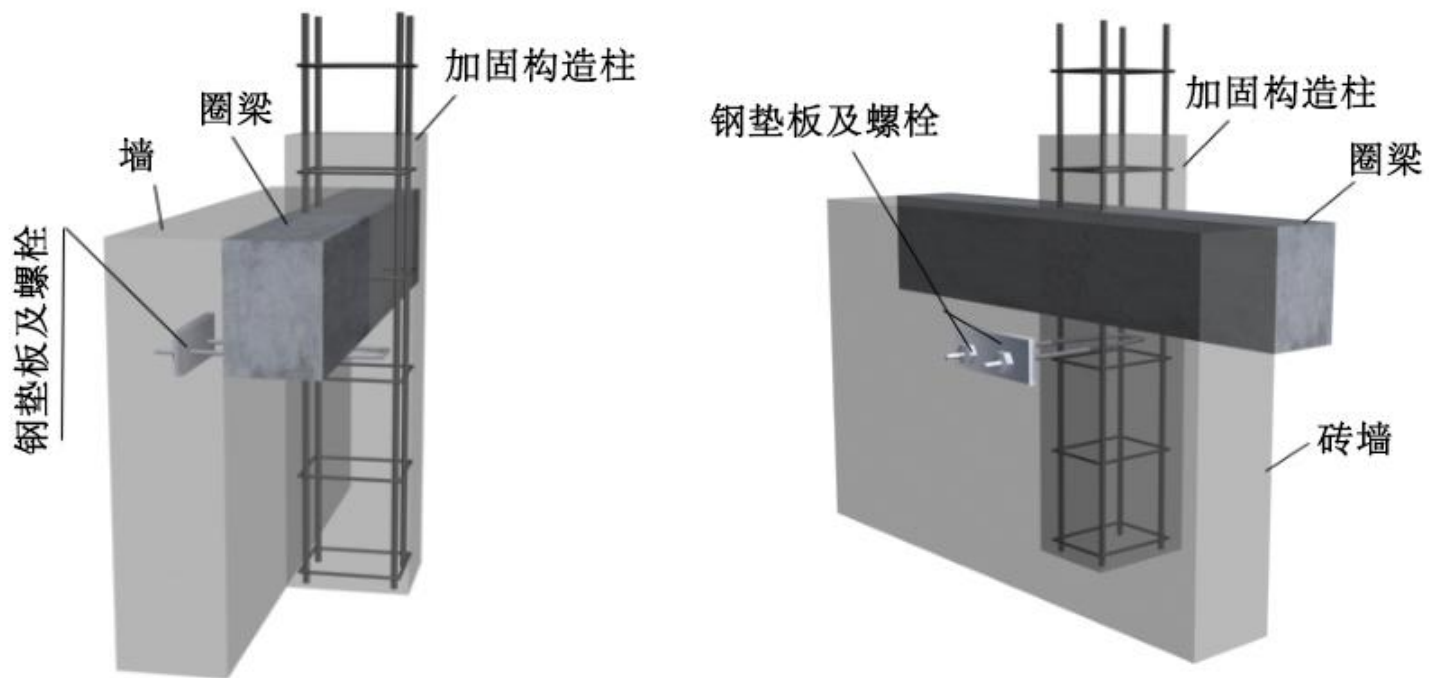


图 6-6 无横墙的外墙加构造柱

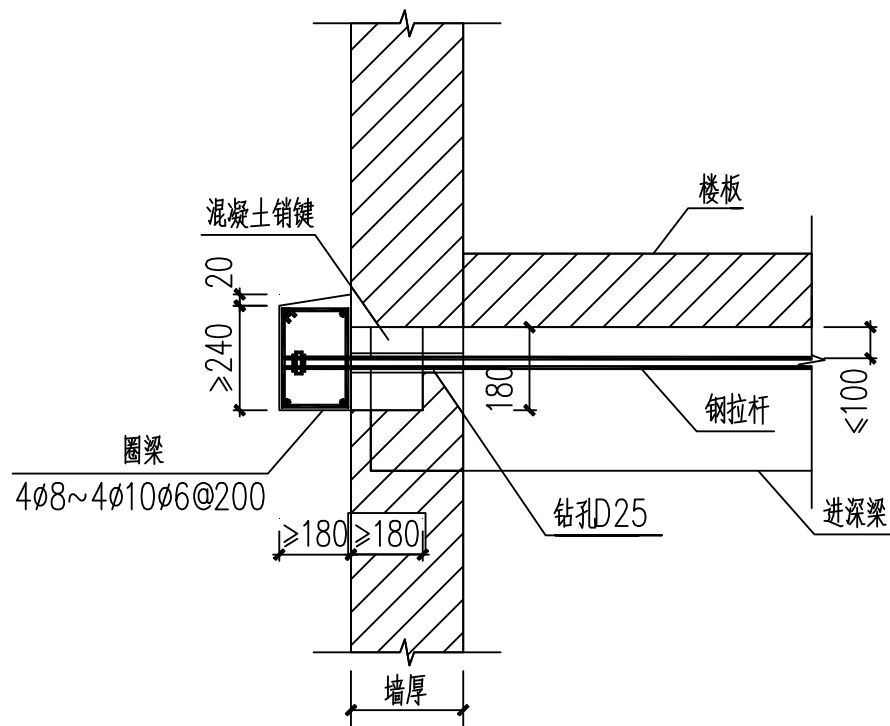


图 6-7 楼层增设圈梁（梁或横墙承重）

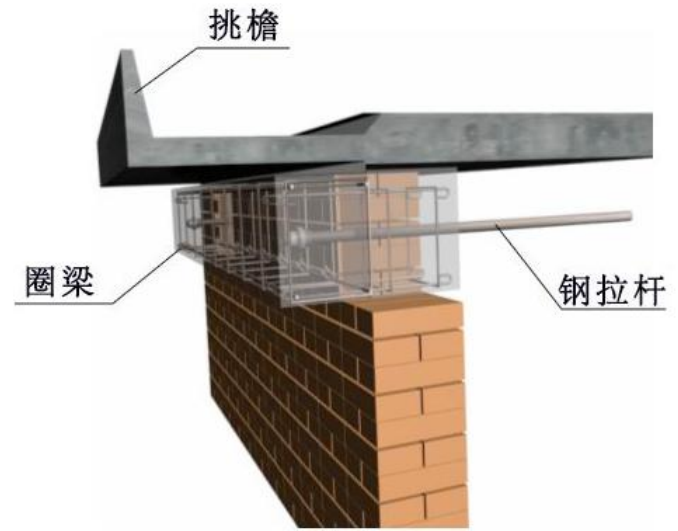
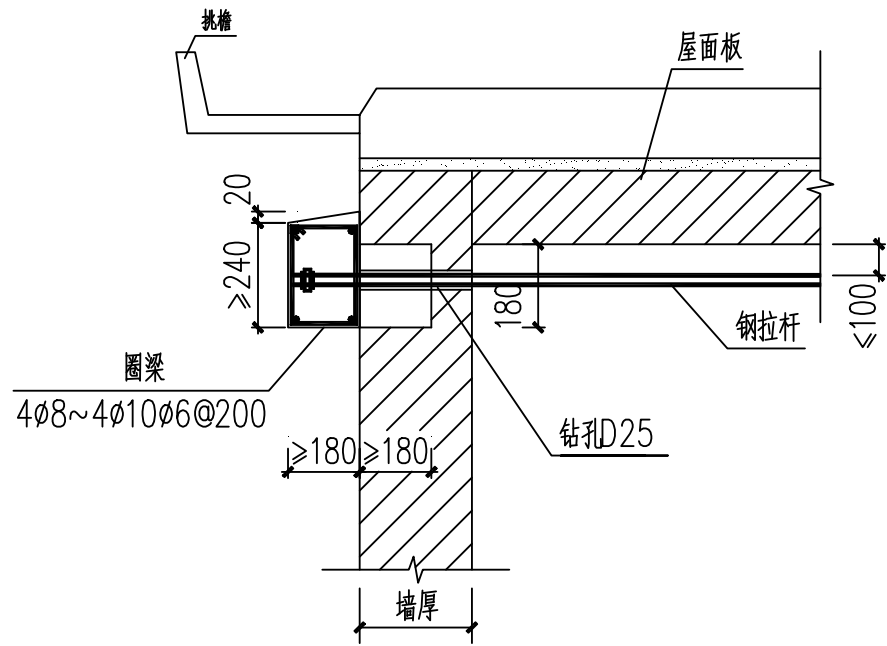


图 6-8 有挑檐顶层增设圈梁

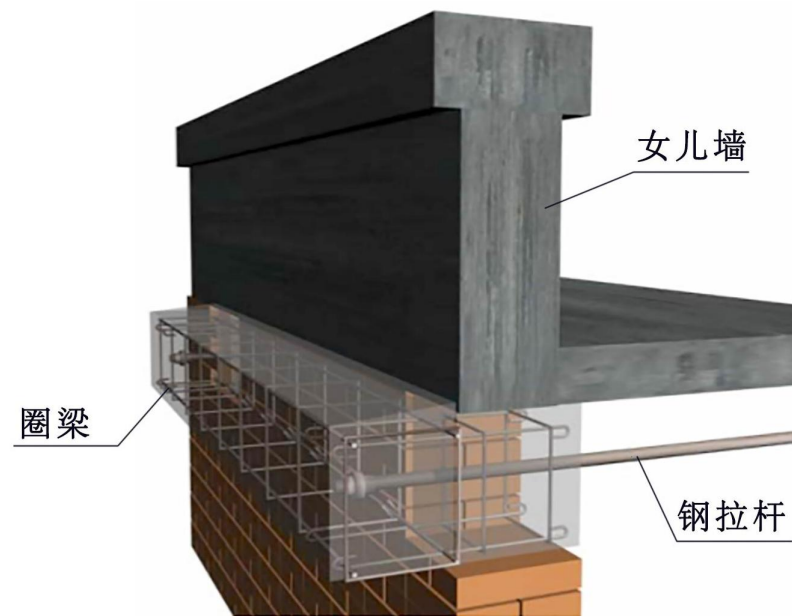
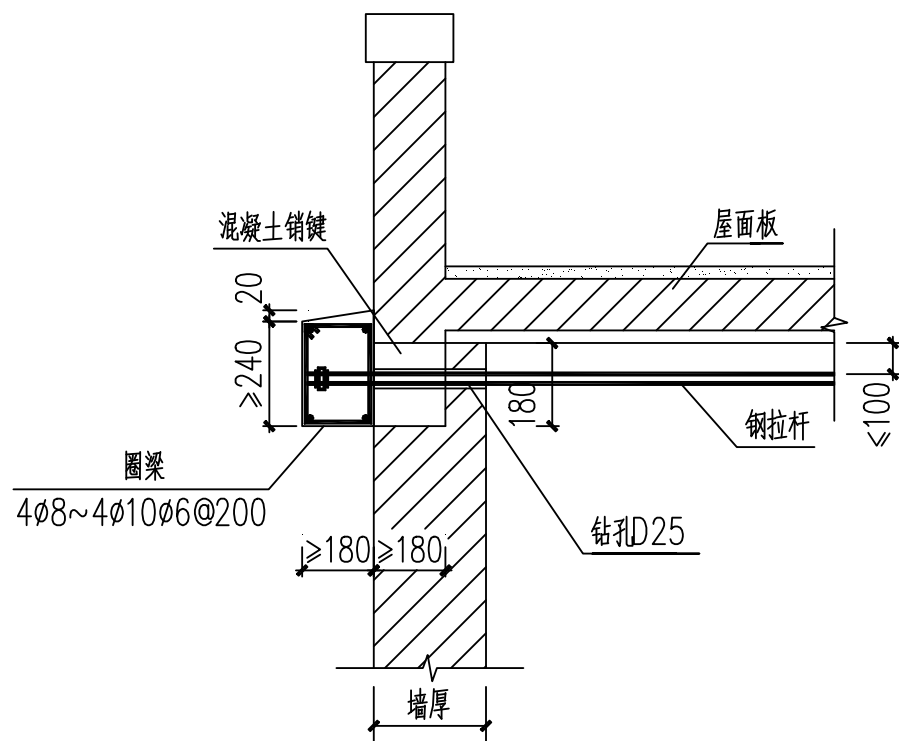


图 6-9 有女儿墙顶层增设圈梁

## 6.5 更换或增设木柱加固

(1) 原土墙内是否设置有木柱,需要现场仔细检查后确定。当土墙内设置有木柱时,木柱一般偏内墙皮一侧,轻轻敲击有空鼓声音,设有木柱时应对木柱现状进行详细检查。由于常年被土墙包覆,木柱可能受潮腐朽或遭虫蛀,当其截面严重削弱导致承载力下降时,应予以更换。

(2) 更换木柱前,应先在墙上弹线,并应加设临时支撑,以支承与原木柱连接的大梁或屋架。临时支撑宜采用圆木或方木,上下应铺设垫板。反复检查确认可靠后,方可凿墙取柱。

(3) 建议采用小型手提式切割机在土墙内竖向开

槽,开槽宽度应不小于 250mm,且保证每侧比新设木柱边缘宽出 50mm 以上。

(4) 新更换的木柱直径不应小于原木柱,且保持干燥,不得采用刚刚砍伐的新木。

(5) 木柱根部至少 500mm 高范围应做防腐处理;木柱底部应做简单基础,可平铺两块砖,木柱立于其上,待柱顶连接就位且稳定后在柱底四周浇灌水泥砂浆嵌固。

(6) 木柱顶部应与大梁(抬梁)或屋架下弦支座可靠连接。尽可能采用原来的柱顶榫卯连接方式,并使用扒钉扒牢。

(7) 木柱安装过程中,柱槽内应采用泥浆(或草泥)

塞填封堵，在泥浆中加入适量 108 胶或水玻璃，可以显著提高泥浆与土墙、木柱的粘结能力。

(8) 当在土墙内新增设木柱时，木柱宜设置在土墙内侧；木柱应部分外露，不应全部包入土墙中。新增木柱的截面尺寸，当为圆木时梢径不应小于 150mm，当为方木时截面尺寸不应小于 130mm × 130mm。

## 6.6 外墙设扶壁柱加固

外墙设扶壁柱可以提高生土墙体的刚度与整体性，增强房屋在大震时的抗倒塌能力。

(1) 扶壁柱可以采用土坯砌筑，砌筑时应将接触部位土墙的墙片去除。

(2) 扶壁柱沿墙体高度宜采用下宽上窄的斜柱形，

厚度可取 400mm ~ 500mm，底部宽 800mm ~ 1200mm，顶部宽 200mm ~ 300mm。

(3) 原土墙与扶壁柱之间可使用钢筋、小方木等相互拉结。

## 6.7 木屋盖系统的加固与修复

(1) 木屋盖系统的加固，应符合下列规定：

① 当采用钢丝网或外加配筋砂浆带加固墙体时，应将钢丝网或配筋砂浆带中的钢丝或钢筋与木梁或木屋架的两端拉结牢固；或在木梁、木屋架两端采用 8 号铁丝与墙顶高度处的埋墙铁件拉结牢固。

② 当檩条、龙骨在木梁或屋架上弦为搭接时，宜采用 8 号铁丝将檩条、龙骨与木梁或屋架上弦绑扎牢固或

采用扒钉钉牢。

③当檩条、龙骨在木梁或屋架上弦为对接时，宜采用木夹板或扁铁将檩条、龙骨的端部钉牢。

④当檩条、龙骨在山尖墙搭接时，宜采用 8 号铁丝将檩条、龙骨绑扎牢固；也可采用扒钉将檩条或龙骨钉牢。

⑤当檩条、龙骨在山尖墙为对接时，宜采用双面扒钉将檩条或龙骨钉牢。

⑥当椽子与檩条连接较弱时，宜采用 8 号、10 号铁丝将椽子与檩条绑扎牢固。

(2) 楼、屋盖木构件间加强连接加固时，应符合下列规定：

①木构件截面不符合评定要求或出现明显挠度变形时，应增设构件加固，增设的构件应与原有的构件可靠连接。

②木构件局部腐朽、蚁蚀、疵病处，可用局部切除后替换木材或双侧钢板夹的方法加固处理；当木构件腐朽、疵病、严重开裂而丧失承载能力时，应更换或增设构件加固；更换的构件的截面尺寸不应小于原构件的尺寸；增设的构件应与原构件可靠连接；木构件裂缝时可采用铁箍或铁丝绑扎加固；当裂缝宽度较大时，加固前宜用木条嵌缝。

③当木龙骨支承长度不满足要求时，可采取增设支托或夹板、扒钉连接。

(3) 增设墙揽加固时，应符合下列规定：

①增设墙揽可采用角钢、梭形铁件或木条等制作。

②檩条出山墙时可采用木墙揽，木墙揽可用木销或铁钉固定在檩条上，并与山墙卡紧；檩条不出山墙时宜采用铁件（如角铁、梭形铁件等）墙揽，铁件墙揽可根据设置位置与檩条、屋架腹杆、下弦或柱固定。

③墙揽的长度应不小于 300mm，并应竖向放置。

④墙揽应靠近山尖墙面布置，最高的一个应设置在脊檩正下方位置处，其余的可设置在其它檩条的正下方或与屋架腹杆、下弦及柱上的对应位置处。

## 6.8 墙抬梁的加固

(1) 增设木、钢框架加固

增设木、钢框架的方法适用于山墙抬梁加固，主要有增设木框架和填补钢框架两种方式，以增设钢框架的方式为主。增设钢框架加固时应符合下列要求：

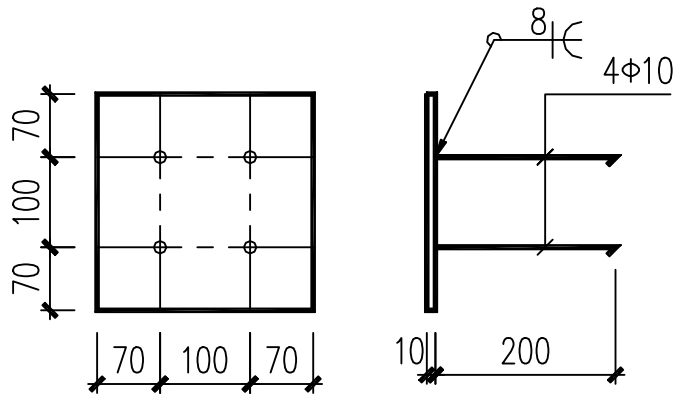
①木框架圆木柱梢径不应小 150mm。钢框架柱截面尺寸不小于 160mm×160mm，钢梁截面尺寸不小于 140mm×140mm，钢管壁厚不得小于 3.5mm；所有构件采用的钢材强度等级均不低于 Q235B 级。

②钢框架应设在山墙内侧，框架立柱应从底层设起，沿墙面全高贯通；在楼盖、屋盖处应与楼、屋盖可靠拉结；立柱应设置基础、柱脚处做防潮和防腐处理。

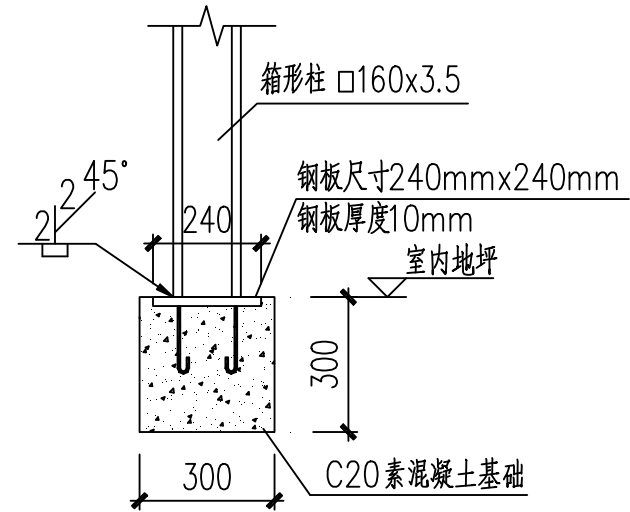
③木、钢框架应注意平面内体系的几何不变要求。

钢梁与原房屋木梁采用角钢、M8 锚栓进行可靠连接。

④增设钢屋架上弦应切实保证代替山墙支撑木檩条并设相应檩托，钢立柱与钢屋架之间应用斜撑加强连接，同时应在屋脊处设竖向剪刀撑与原木柱相连，保持钢屋架平面外稳定。



柱底预埋件



钢柱基础图

注：所有钢材强度等级均不低于 Q235B 级。

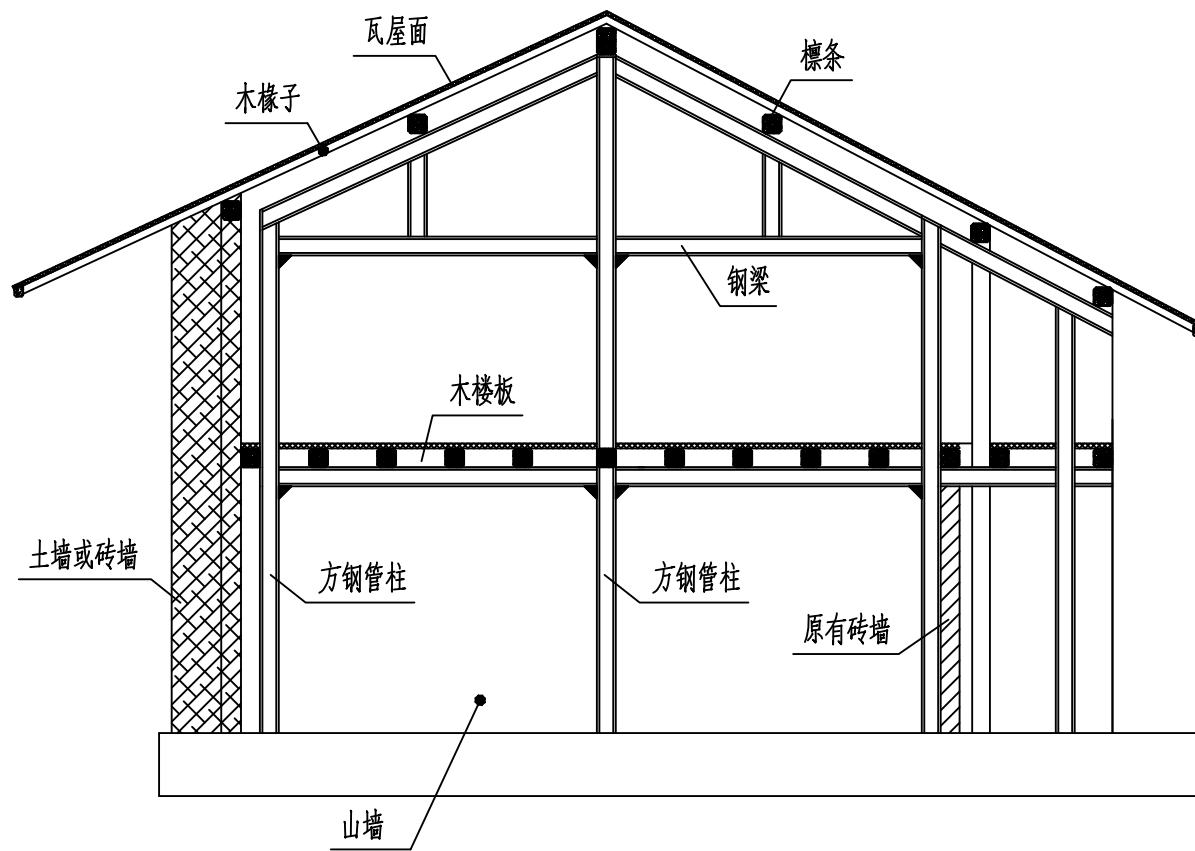
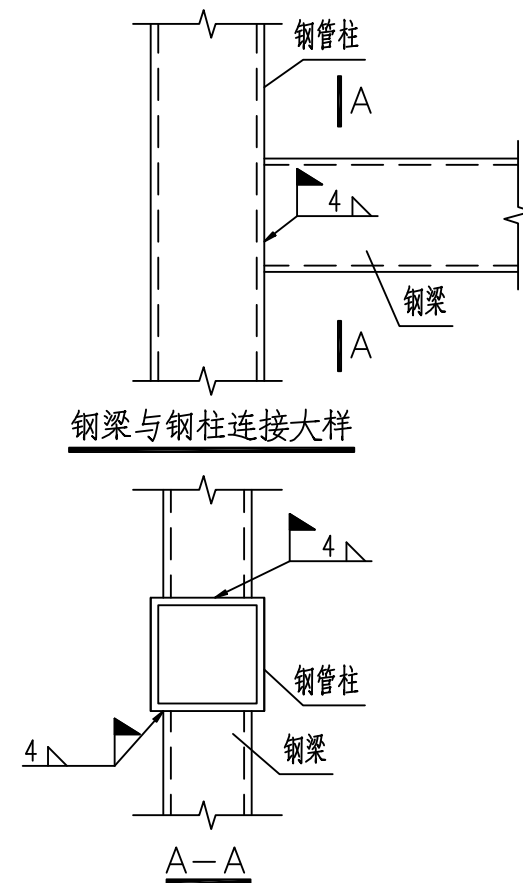


图 6-10 增设钢框架加固示意图



梁柱截面相同时，钢梁与钢柱侧壁采用单面坡口焊接

## 6.9 门窗洞口过梁加固

门窗洞口顶部没有过梁或过梁腐朽严重时，可以采取以下加固措施：

(1) 当洞口宽度较小时（小于等于 0.9m），可以采用双侧高强配筋砂浆带的方法加固（见图 6-11）。砂浆可以如前所述采用 108 胶水泥砂浆，也可以采用环氧树脂砂浆，或其他聚合物砂浆。

(2) 当洞口宽度较大时（0.6m~1.5m），可以采用角钢托梁加固（见图 6-12）。施工时，应对窗顶底部进行临时支撑，凿除抹灰层及角钢支撑段砌体的水平缝砂浆，吹干净粉灰；于结合面抹 3mm~5mm 厚水泥胶泥（掺少量 108 胶），并用胶泥嵌满缝隙，随即压贴角钢；将

缀板与角钢焊接；检查角钢与砌体之间的粘结，如还有裂缝，应采用压力灌注 108 水泥胶泥；静置 2~3 天后，拆除临时支撑。

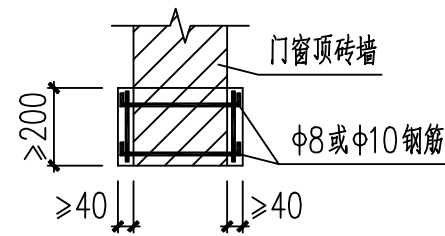


图 6-11 双侧高强配筋砂浆带加固门窗

注：洞口尺寸小于等于 0.9 米。

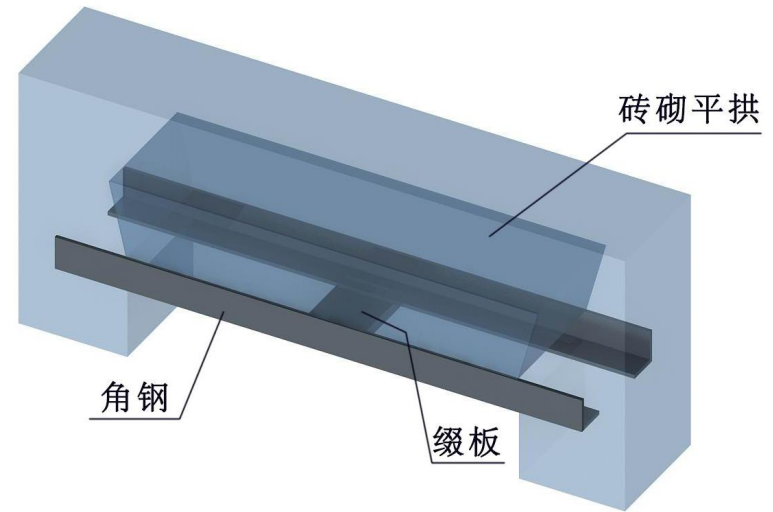
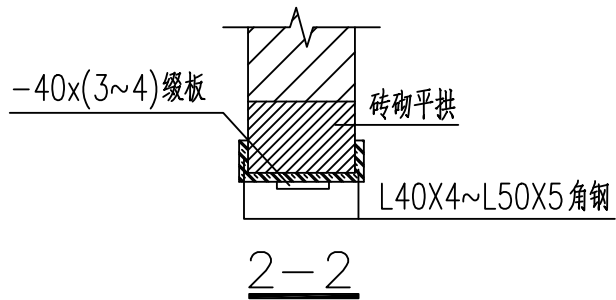
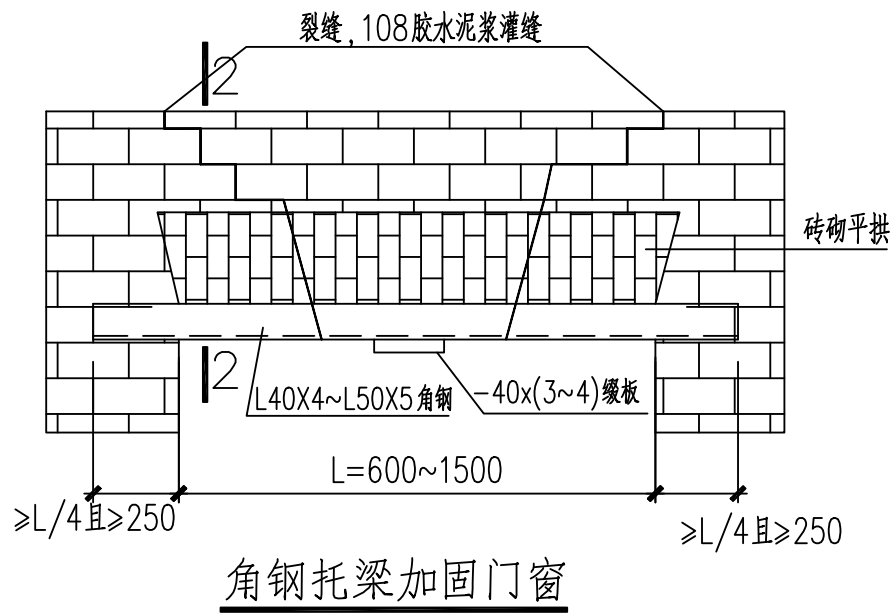


图 6-12 角钢托梁加固示意

## 第七章 农房特色改造

7.1 农房修缮加固后应考虑当地民居的建筑特色，统一村庄建筑风貌。云南农房大多具有一定的乡土特色，和自然环境融合协调，在修缮加固后应充分体现云南地方传统建筑风貌。

7.2 农房在修缮加固后，应加设建筑周边的散水、暗沟，保护墙体及农房基础。

### 7.3 具体构造处理：

(1) 墙面：外墙，砖墙采用抹面或清水墙；石头墙和生土墙可保存原有建筑材料本色；在农房修缮加固后，墙面可用与生土墙同色涂料涂刷。

(2) 屋面：屋面修缮加固时，不得使用彩钢瓦，应采用黑灰色水泥瓦和树脂瓦，水泥瓦和树脂瓦用铁丝与

檩条可靠拉接和相互拉接，屋架应做防腐处理。脊饰材料做法参照当地传统农房风貌。

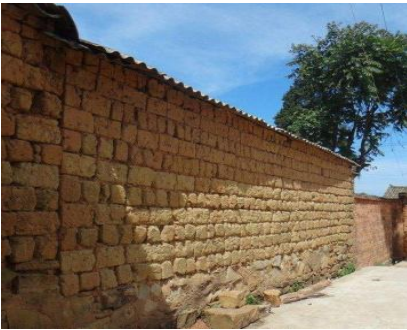


(3) 门窗：传统的门窗采用传统的工艺改良设计；整体定期维护，刷桐油保护，防腐防蛀；门窗定期清理维护。

(4) 农房修缮加固时如使用钢构件，表面均应做防锈处理，钢材除锈后涂刷两道防锈漆底漆+两道环氧富锌漆作为面漆。钢结构构件颜色应与农房整体构件颜色协调，突出当地地方民族特色。推荐使用暗灰色、暗红色和暗黑色。

7.4 对于传统村落的农房，建筑风貌应在修缮加固后严格按照保护规划要求执行。

### 7.5 云南各地村庄建筑及细部构造示意：

附图一：建筑细部构造示意图

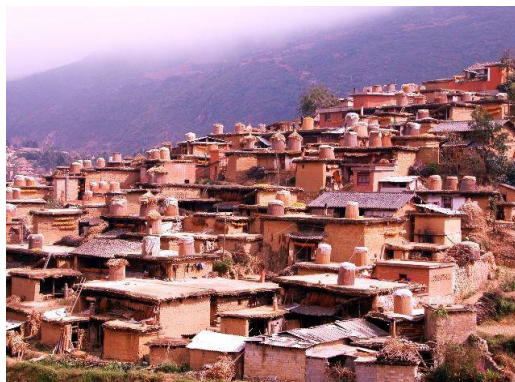
类型	主要色彩于材料	代表例		
墙体	黄色生土墙、砖墙和石墙	 <p data-bbox="913 727 1025 762">1、土墙</p>	 <p data-bbox="1350 727 1462 762">2、砖墙</p>	 <p data-bbox="1787 727 1899 762">3、石墙</p>
屋面	采用黑灰色的小青瓦水泥瓦和树脂瓦	 <p data-bbox="902 1145 1037 1181">1、小青瓦</p>	 <p data-bbox="1339 1145 1473 1181">2、水泥瓦</p>	 <p data-bbox="1776 1145 1910 1181">3、树脂瓦</p>

附图二：云南特色农村民居

代表例



滇中一颗印民居



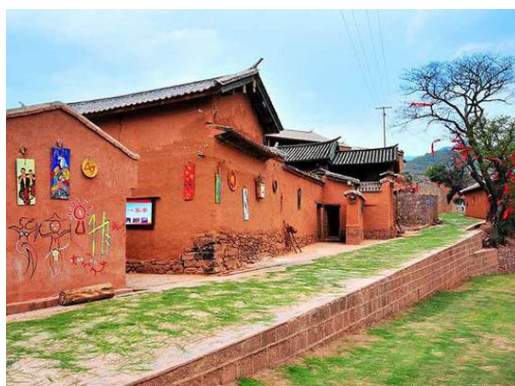
彝族土掌房



滇西丽江民居



滇藏族民居



彝族民居



滇中民居